

第12回 全国社会人クラブバドミントン選手権大会（個人戦）

令和元年6月15日-17日 宮城県

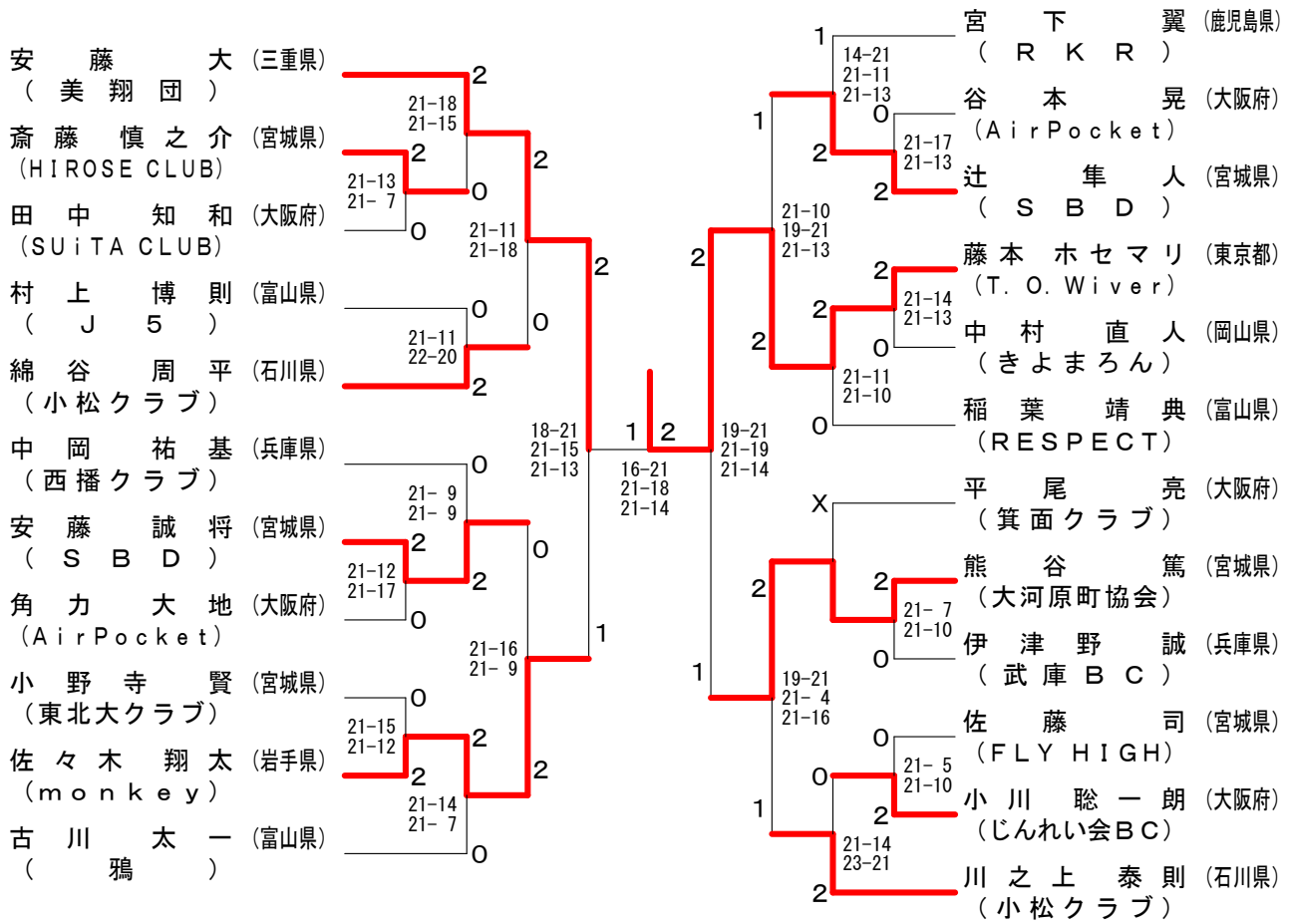
一般男子単

栗田 輝亮 (兵庫県) (Treasures)	2	21-13 21-18	X	北濱 生也 (大阪府) (三国クラブ)	X
富奥 悠希 (鹿児島県) (RKR)	1	X	0	三塚 裕 (宮城県) (宮城野クラブ)	2
小梨 健太 (宮城県) (LEEDZ)	0	13-21 21-14 21-17	0	原 良介 (島根県) (嶋本医院クラブ)	1
山本 翔太 (滋賀県) (LAGO)	2	21-14 21-16	2	戸田 和歩 (滋賀県) (LAGO)	2
齊藤 映生 (岩手県) (東陵倶楽部)	0	21-10 21-16	0	福嶋 立樹 (東京都) (al mode)	0
佐藤 鴻輝 (島根県) (嶋本医院クラブ)	2	21-9 21-14	1	島川 翔太 (兵庫県) (Clear Chance)	0
鎌田 優樹 (岡山県) (JFEプラントエンジニア)	2	18-21 21-10 21-10	0	山田 未紀王 (宮城県) (SBD)	0
三浦 幹生 (宮城県) (BEER'S)	1	21-13 12-21 21-16	2	照 沼 翼 (栃木県) (Dream)	0
瀬戸口 隆平 (兵庫県) (高砂BS)	2	21-9 21-9	1	吉澤 慎哉 (神奈川県) (KSBC)	2
中鉢 寛人 (宮城県) (HIROSE CLUB)	0	21-17 22-24 21-9	1	渡瀬 雄一郎 (鹿児島県) (RKR)	0
中口 竜郎 (愛知県) (はりーあっぷ)	2	20-22 21-17 21-15	1	篠崎 孝浩 (宮城県) (HIROSE CLUB)	X
吉田 剛 (兵庫県) (垂水クラブ)	0	15-21 23-21 21-8	2	米 能 孝 (富山県) (福野クラブ)	2
齊藤 壮輝 (石川県) (能美寺井クラブ)	1	23-21 21-14	1	森 直樹 (愛知県) (はりーあっぷ)	0
佐久間 紀良 (宮城県) (FLY HIGH)	2	21-15 21-23 21-17	2	井田 淳貴 (島根県) (嶋本医院クラブ)	2
手操 優唯斗 (富山県) (BADWEIZER)	0	21-16 17-21 21-11	2	上野 準 (宮城県) (泉クラブ)	0
小野寺 祐仁 (宮城県) (タカハシクラブ)	2	21-17 21-12	2	高橋 亮 (岩手県) (東陵倶楽部)	X
樋口 浩司 (愛知県) (佐布里)	0	21-13 21-10	0	吉田 透 (兵庫県) (垂水クラブ)	0
當山 令 (兵庫県) (Volano)	0	21-17 21-12	2	大村 侑汰 (大阪府) (SPINNING RACKETS)	0
宮下 英之 (神奈川県) (KSBC)	2	21-13 21-8	1	山本 近来 (富山県) (BADWEIZER)	2
松永 典晃 (静岡県) (ジュピター)	0	21-17 21-13	2	片倉 諒一 (神奈川県) (FLYING PENGUINS)	0
芦田 脩平 (大阪府) (三国クラブ)	0	10-21 22-20 21-13	0	田崎 秀和 (宮城県) (岩沼クラブ)	1
菊地 洋平 (宮城県) (HIROSE CLUB)	2	21-15 21-13	1	竹鼻 慎也 (石川県) (能美寺井クラブ)	1
森山 雄太 (島根県) (嶋本医院クラブ)	2	22-20 14-21 21-18	2	安田 僚 (兵庫県) (Treasures)	0
				黒澤 瞭 (宮城県) (BEER'S)	1

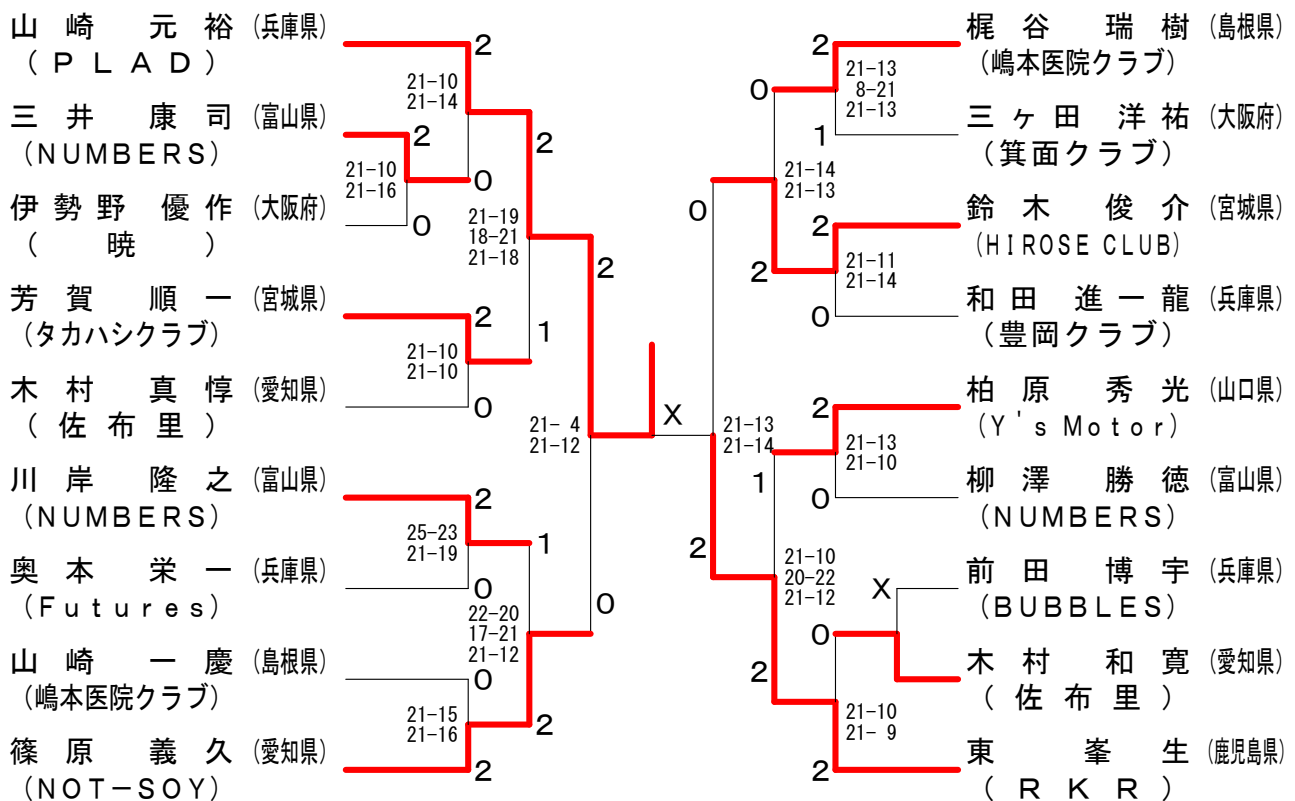
第12回 全国社会人クラブバドミントン選手権大会（個人戦）

令和元年6月15日-17日 宮城県

30歳以上男子単



35歳以上男子単



第12回 全国社会人クラブバドミントン選手権大会（個人戦）

令和元年6月15日-17日 宮城県

40歳以上男子単

栄代正男 (石川県) (MBA)	2	21-13 21-12	2	2	2	2	2	2	車祥幸 (富山県) (劔)	2	21-12 21-10	2	2
黒岩亨 (鹿児島県) (RKR)	2	21-12 21-17	0	2	0	2	0	2	田村貴弘 (宮城県) (タカハシクラブ)	0	21-15 21-14	0	0
下島直樹 (愛知県) (フレスカ)	0	21-12 21-5	2	2	0	2	0	2	大西雅己 (兵庫県) (アイビー)	0	21-13 21-16	2	2
大原健太郎 (兵庫県) (CHERRY)	2	21-10 14-21 21-16	0	2	0	2	0	2	遠藤博史 (愛知県) (Oh my gut)	2			
鈴木洋一 (宮城県) (しろいしクラブ)	1	21-17 21-13	0	2	0	2	X	北分尊充 (京都府) (NJ)	X	16-21 21-11 21-10			
山崎大 (愛知県) (ハネツキ会)	2	21-10 21-9	1	1	1	0	0	赤川誠 (千葉県) (松戸ファミリー)	0	21-17 21-15	2	2	2
小野寺猛 (宮城県) (中田町協会)	0	18-21 21-17 21-9	0	0	0	0	0	木村基 (宮城県) (FLY HIGH)	0	21-15 21-13	0	0	0
黒川延男 (富山県) (minton)	0	21-10 21-10	2	2	2	2	2	青木克成 (岡山県) (きよまろん)	0	21-12 21-9	2	2	2
大石幸生 (三重県) (美翔団)	2		2	2	2	2	2	松本雅之 (石川県) (ワタキューセイモア)	2				

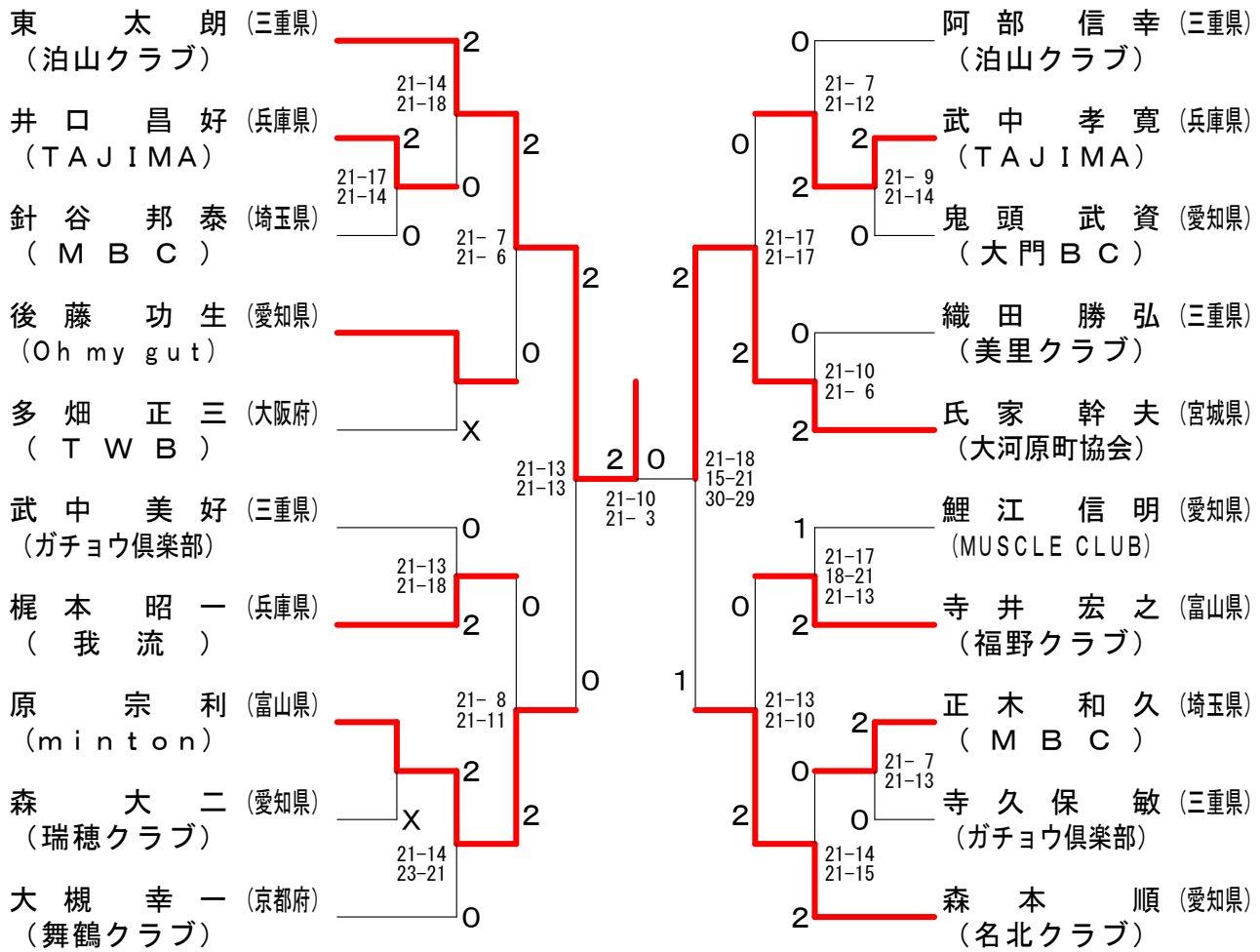
45歳以上男子単

高井雅也 (兵庫県) (三木シャトル)	2	21-11 21-16	2	2	2	2	2	2	林潤一 (大阪府) (大阪フェニックス)	2	21-7 21-7	2	2
畠山崇 (岩手県) (TSW48)	2	21-5 21-15	0	2	0	2	0	2	鳥原利明 (鹿児島県) (RKR)	0	21-19 21-16	0	0
山田直彦 (三重県) (泊山クラブ)	0	21-16 21-16	0	0	0	0	0	2	堀知道 (京都府) (地位無09)	0	21-9 21-14	2	2
平林哲也 (愛知県) (RSノナカ)	0	21-15 21-17	0	0	0	0	0	2	坂崎真一 (富山県) (井口クラブ)	2			
黒坂光幸 (宮城県) (BEER'S)	2	21-13 21-18	2	1	2	1	0	2	岡田彰 (岡山県) (ウイング)	0	21-15 21-14	0	0
谷英明 (兵庫県) (SKY FALL)	0	21-18 24-26 21-14	0	0	0	0	0	2	中村寛 (和歌山県) (那賀クラブ)	2			
中島信頼 (愛知県) (個人登録)	2	21-5 21-11	2	2	0	0	0	2	橋本友博 (兵庫県) (猪名川クラブ)	0	21-11 21-12	0	0
藤野達哉 (大阪府) (WSC)	0	21-19 17-21 -X	2	2	2	2	2	0	2	21-11 21-12	2	2	2
山本潤 (富山県) (井口クラブ)	2	21-14 21-14	1	2	2	2	2	2	安井憲司 (愛知県) (ATOM)	2	21-19 21-18	2	2
									近藤幸一 (宮城県) (東北大クラブ)	2			

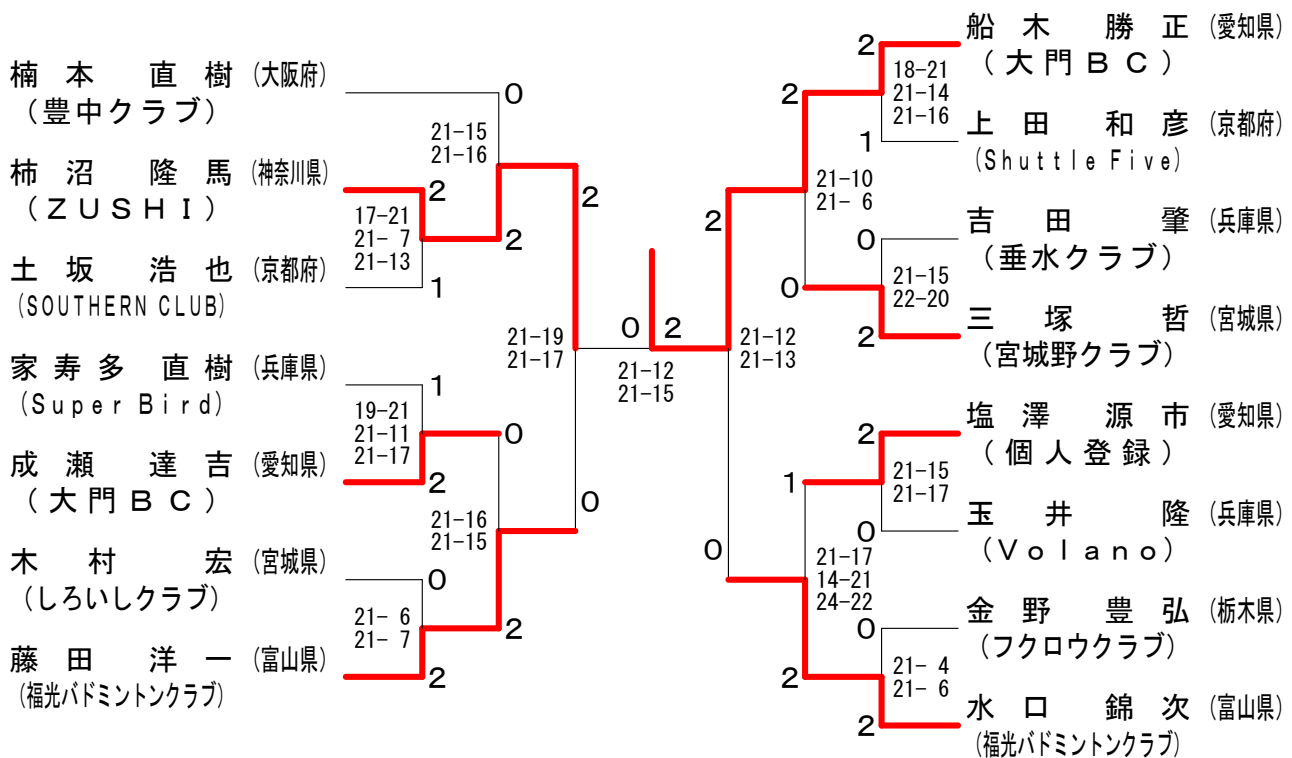
第12回 全国社会人クラブバドミントン選手権大会（個人戦）

令和元年6月15日-17日 宮城県

50歳以上男子単



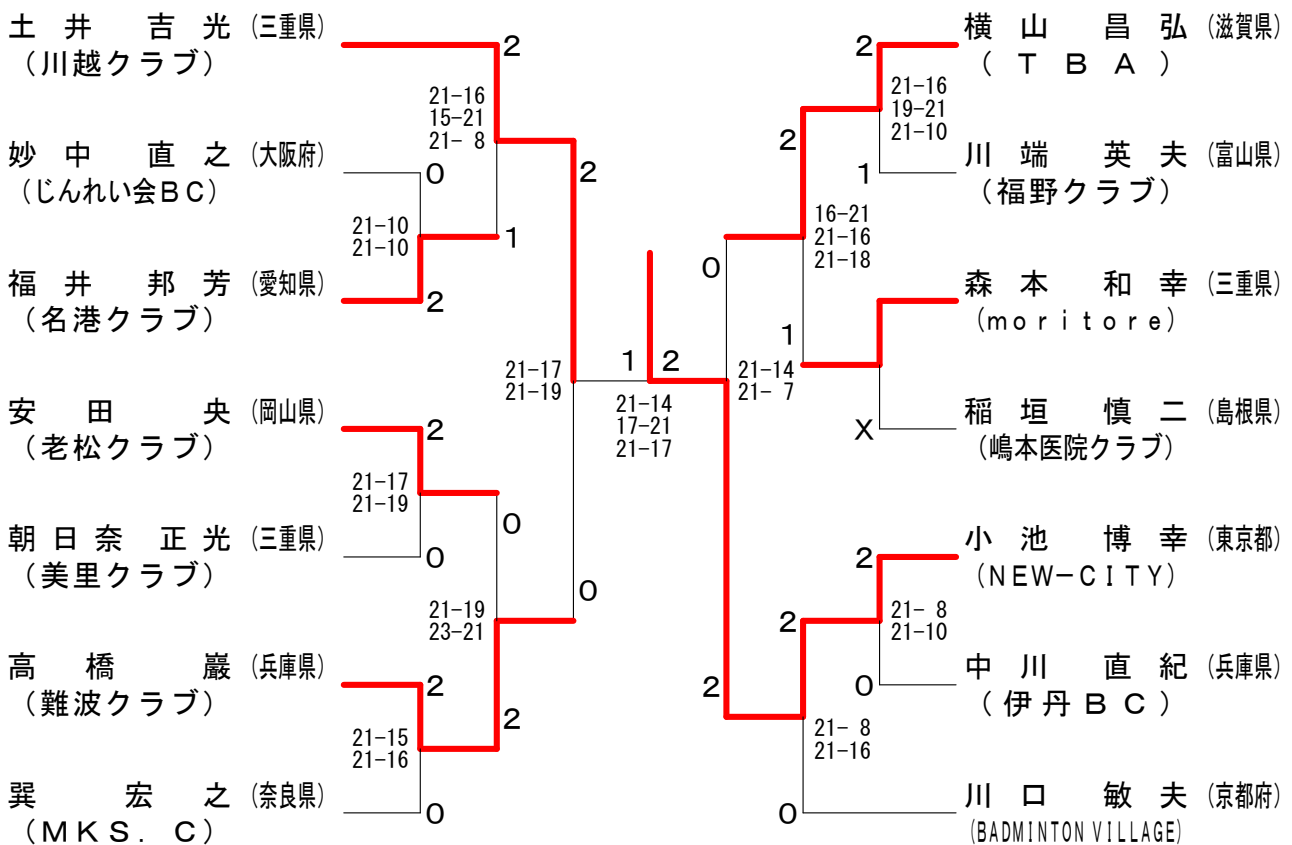
55歳以上男子単



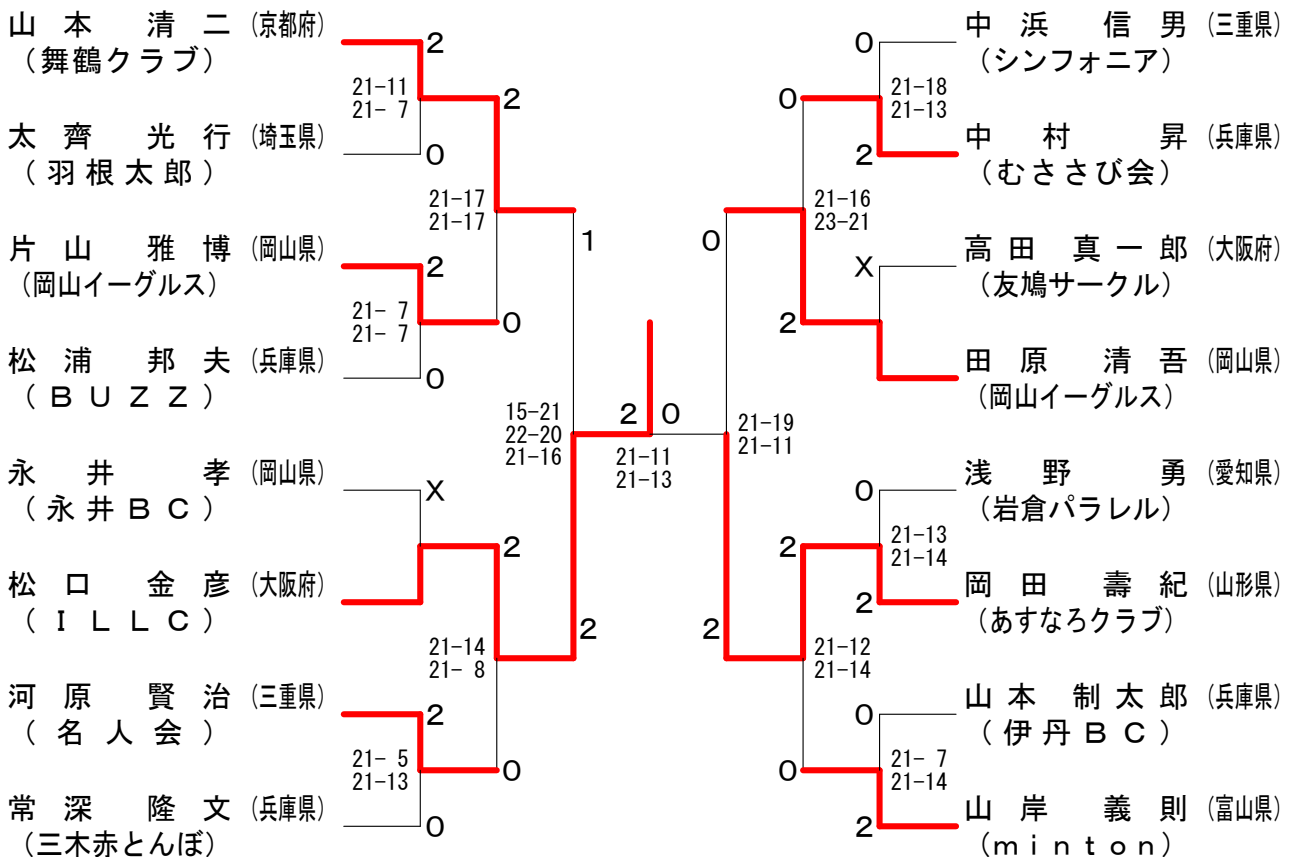
第12回 全国社会人クラブバドミントン選手権大会（個人戦）

令和元年6月15日-17日 宮城県

60歳以上男子単



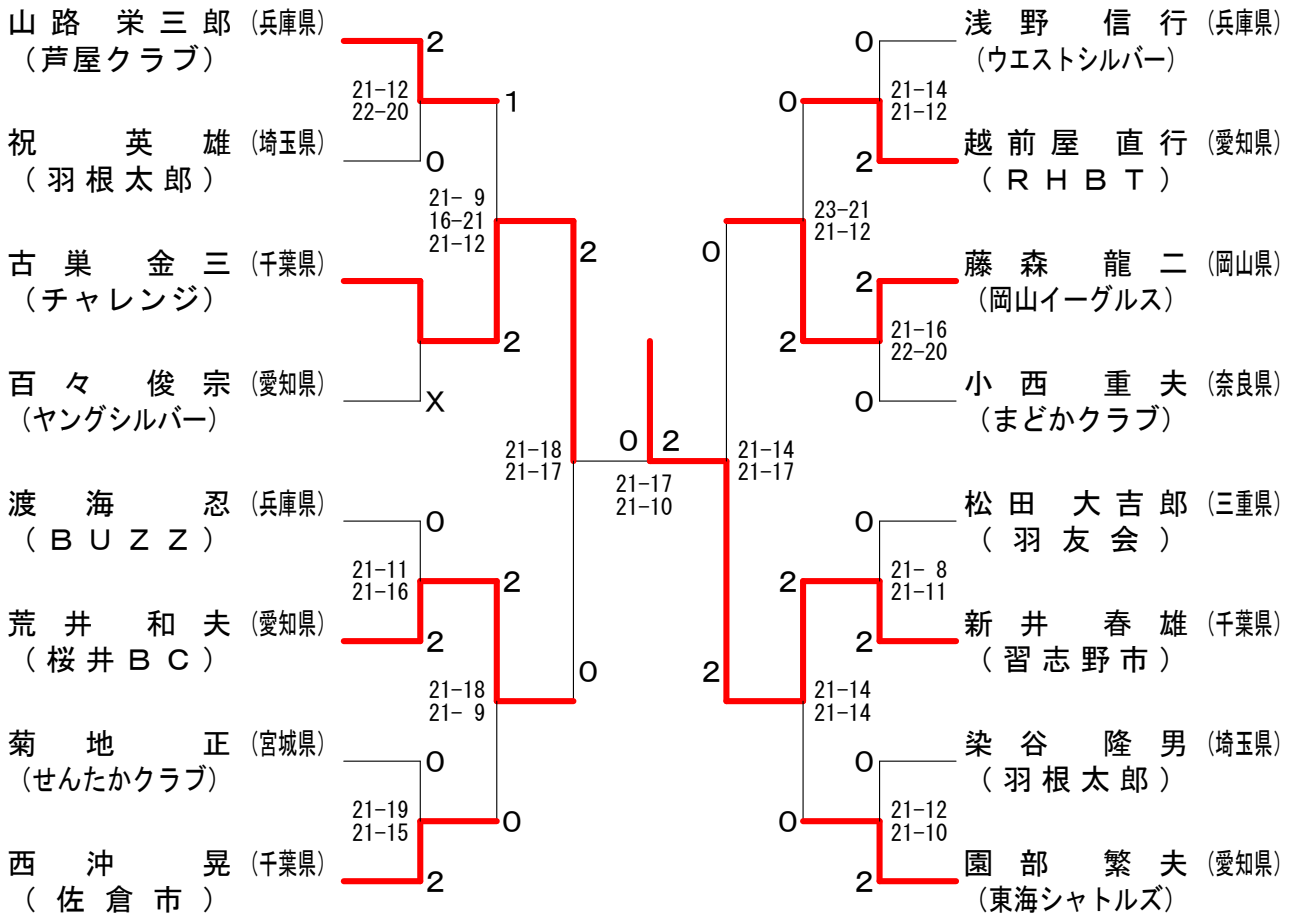
65歳以上男子単



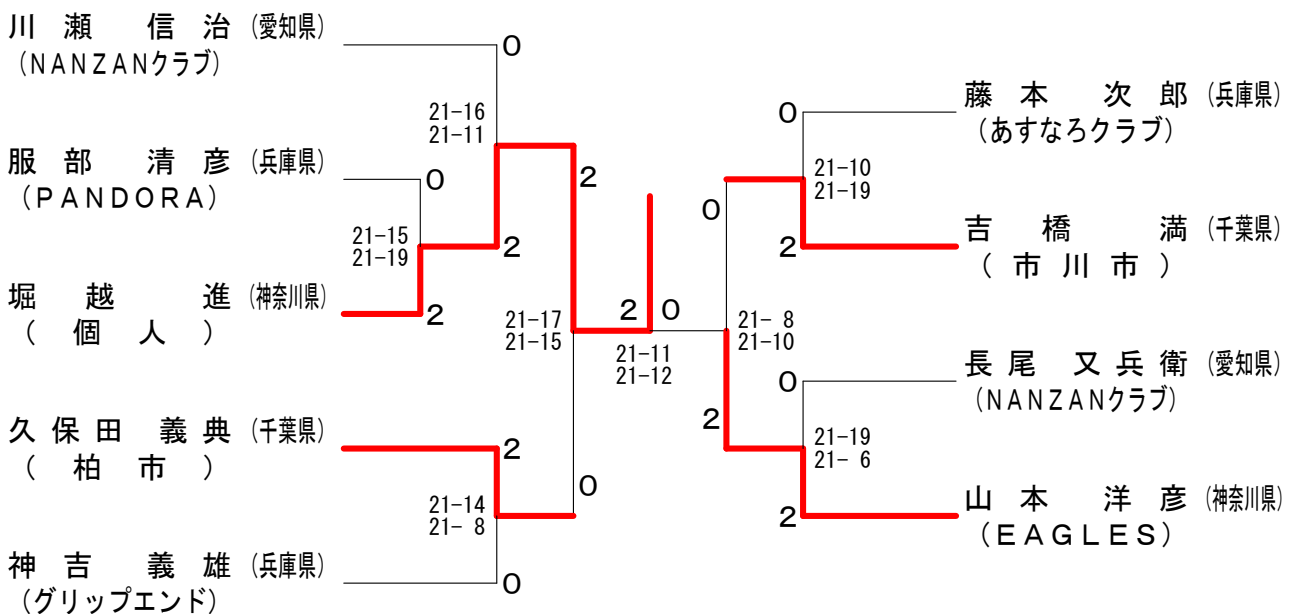
第12回 全国社会人クラブバドミントン選手権大会（個人戦）

令和元年6月15日～17日 宮城県

70歳以上男子単



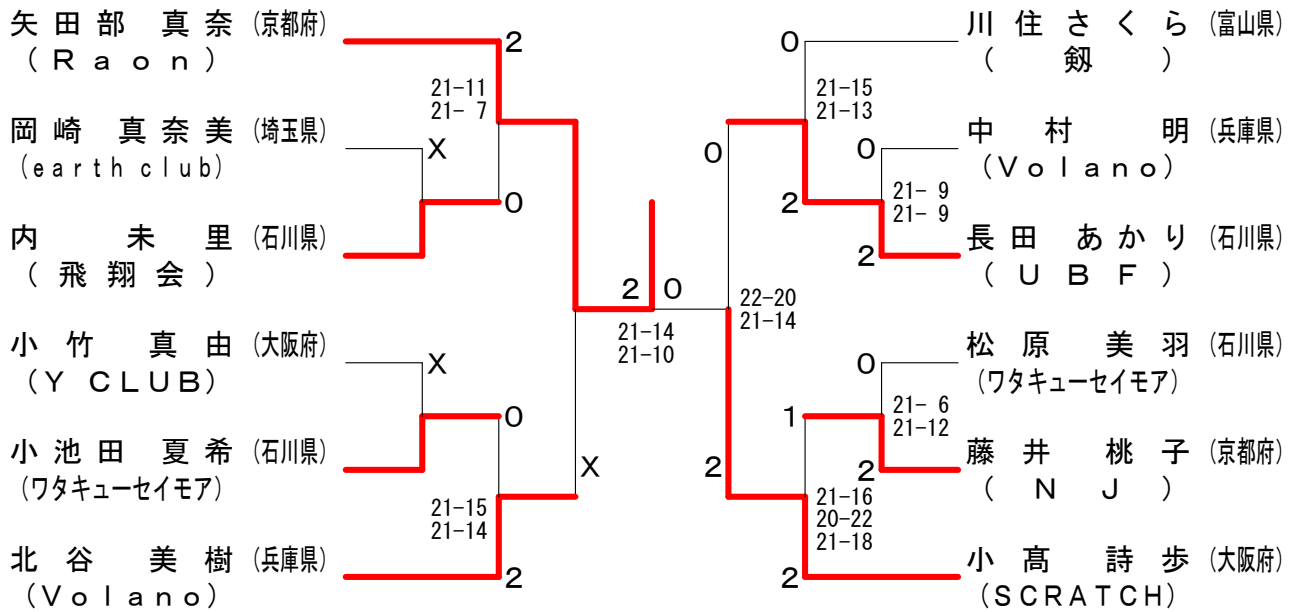
75歳以上男子単



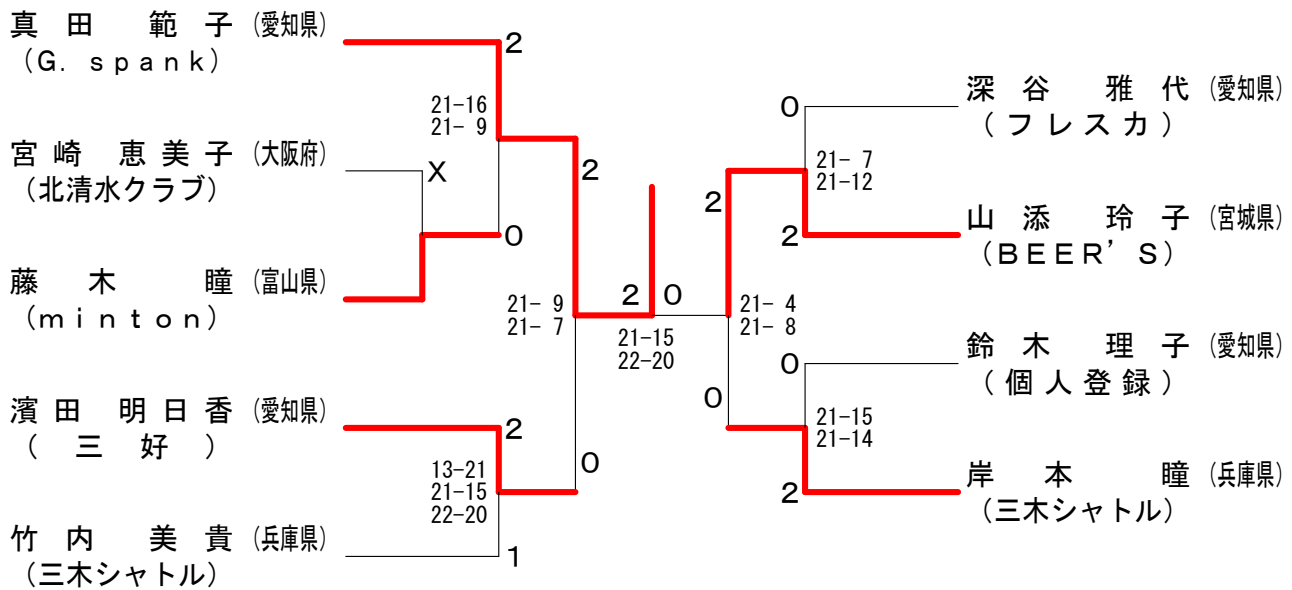
第12回 全国社会人クラブバドミントン選手権大会（個人戦）

令和元年6月15日～17日 宮城県

一般女子単



35歳以上女子単



第12回 全国社会人クラブバドミントン選手権大会（個人戦）

令和元年6月15日～17日 宮城県

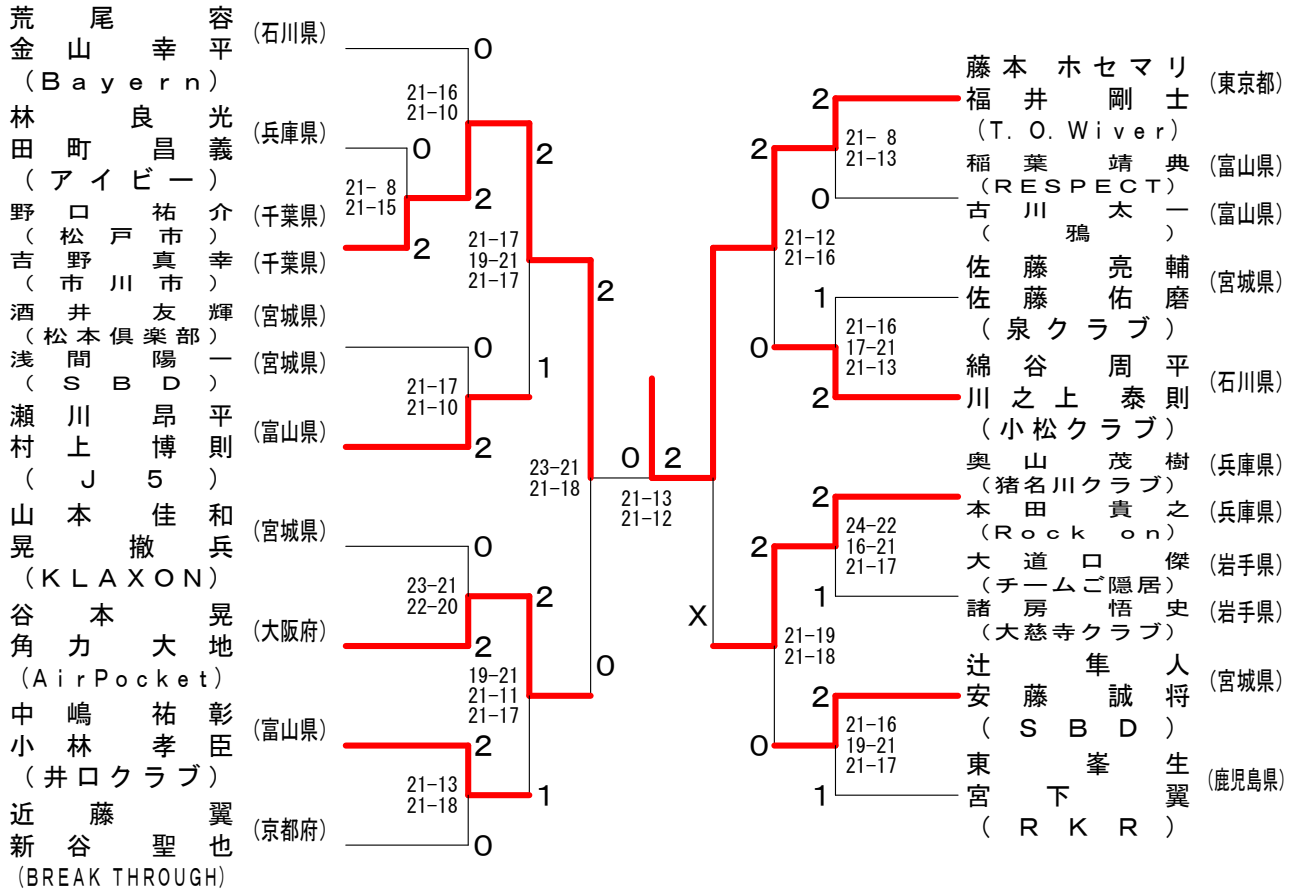
一般男子複

戸田 和 歩 (滋賀県)	1		山 森 一 真 (富山県)	2
山 本 翔 太 (宮城県)	15-21 21-17 21-17		山 本 近 来 (富山県)	(BADWEIZER)
(LAGO)			遠 藤 有 人 (宮城県)	2
山 田 未 紀 王 (宮城県)	0	2	(フローリスト)	2
(SBD)			和 田 野 剛 志 (宮城県)	0
小 梨 健 太 (宮城県)	21-13 21-8	2	(FLY HIGH)	21-19 21-13
(LEEDZ)			佐 藤 鴻 輝 (島根県)	0
山 本 翔 太 (神奈川県)	2	21-13 21-19	原 良 介 (島根県)	21-14 21-12
佐 伯 優 人 (磯子クラブ)			(嶋本医院クラブ)	
佐 久 間 紀 良 (宮城県)	1	2	瀬 戸 口 隆 平 (兵庫県)	2
(FLY HIGH)			(高砂BS)	0
三 塚 裕 (宮城県)	21-18 17-21 21-16	0	島 川 翔 太 (兵庫県)	21-19 14-21 21-18
(宮城野クラブ)			(Clear Chance)	
井 田 淳 貴 (島根県)	2	21-16 21-8	伊 藤 僚 祐 (宮城県)	1
森 山 雄 太 (嶋本医院クラブ)			星 野 貴 行 (宮城県)	21-19 22-20
中 村 心 (兵庫県)	1	X	佐 々 木 翔 太 (岩手県)	2
栗 田 大 輔 (Clear Chance)	16-21 21-19 21-11	1	劔 持 祐 之 介 (岩手県)	2
(タカハシクラブ)			(monkey)	21-9 21-10
小 野 寺 祐 仁 (宮城県)	2	0	貴 田 祥 太 (宮城県)	2
(タカハシクラブ)			佐 藤 和 哉 (宮城県)	0
篠 崎 孝 浩 (宮城県)	11-21 21-17 22-20	0	(SBD)	21-15 13-21 21-15
(HIROSE CLUB)			井 伊 博 亮 (栃木県)	X
照 沼 翼 (栃木県)	0	2	阿 久 津 徹 (栃木県)	21-12 21-9
(Dream)			(シャトル21)	
鈴 木 恭 顕 (栃木県)	21-12 21-9	2	竹 鼻 慎 也 (石川県)	2
(ZERO)			齐 藤 壮 輝 (石川県)	1
伴 野 聡 生 (宮城県)	2	1	菊 地 洋 平 (宮城県)	21-12 21-15
三 浦 幹 生 (BEER'S)			畑 山 辰 仁 (宮城県)	0
門 元 良 樹 (兵庫県)	1	2	(HIROSE CLUB)	13-21 21-18 21-16
栗 田 輝 亮 (Treasures)			谷 澤 巧 也 (神奈川県)	2
小 関 裕 也 (宮城県)	21-12 16-21 21-15	2	(KSBC)	2
(HIROSE CLUB)			永 瀬 洋 介 (神奈川県)	13-21 21-14 21-13
中 鉢 寛 人 (愛知県)	15-21 21-7 21-18	1	(フリーゲル)	2
杉 山 由 (愛知県)	1	21-15 21-15	瀨 山 智 崇 (富山県)	1
(AISINAW)			長 原 昌 範 (富山県)	21-10 21-16
谷 口 雅 弥 (愛知県)			(BADWEIZER)	
(名港クラブ)			菅 野 太 輔 (宮城県)	2
駒 場 雅 剛 (宮城県)			菅 野 貴 晋 (宮城県)	0
(フローリスト)			(FLY HIGH)	
小 野 雄 太 (宮城県)			渡 瀬 雄 一 郎 (鹿児島県)	X
(泉クラブ)			富 奥 悠 希 (鹿児島県)	21-15 18-21 21-17
高 橋 亮 生 (岩手県)	X	1	(RKR)	12-21 21-14 21-19
齊 藤 映 生 (東陵倶楽部)			岡 田 淳 (大阪府)	2
(東陵倶楽部)			(相生クラブ)	2
寺 島 裕 二 (宮城県)	1	19-21 21-11 21-16	佐 海 健 太 (大阪府)	21-14 21-12
戸 崎 嗣 也 (タカハシクラブ)			(KANSAI CLUB)	
手 操 優 唯 斗 (富山県)	2	1	黒 澤 瞭 (宮城県)	2
(BADWEIZER)			(BEER'S)	0
頼 成 泰 亮 (富山県)			上 野 隼 (宮城県)	21-14 21-16
(BADWEIZER)			(泉クラブ)	
駒 井 将 司 (兵庫県)	0	21-11 13-21 21-14	吉 田 剛 (兵庫県)	1
上 田 修 也 (高砂BS)			吉 田 透 (兵庫県)	22-20 21-14
(高砂BS)			(垂水クラブ)	
八 木 将 之 (大阪府)	2	0	山 田 徹 平 (宮城県)	0
芦 田 脩 平 (三国クラブ)			上 野 瑛 人 (宮城県)	X
(三国クラブ)			(KLAXON)	8-21 21-15 21-10
沼 澤 健 太 (宮城県)	2	21-16 21-19	森 直 樹 (愛知県)	2
(BEER'S)			中 口 竜 郎 (愛知県)	
菊 地 裕 太 (宮城県)			(はりーあつぷ)	

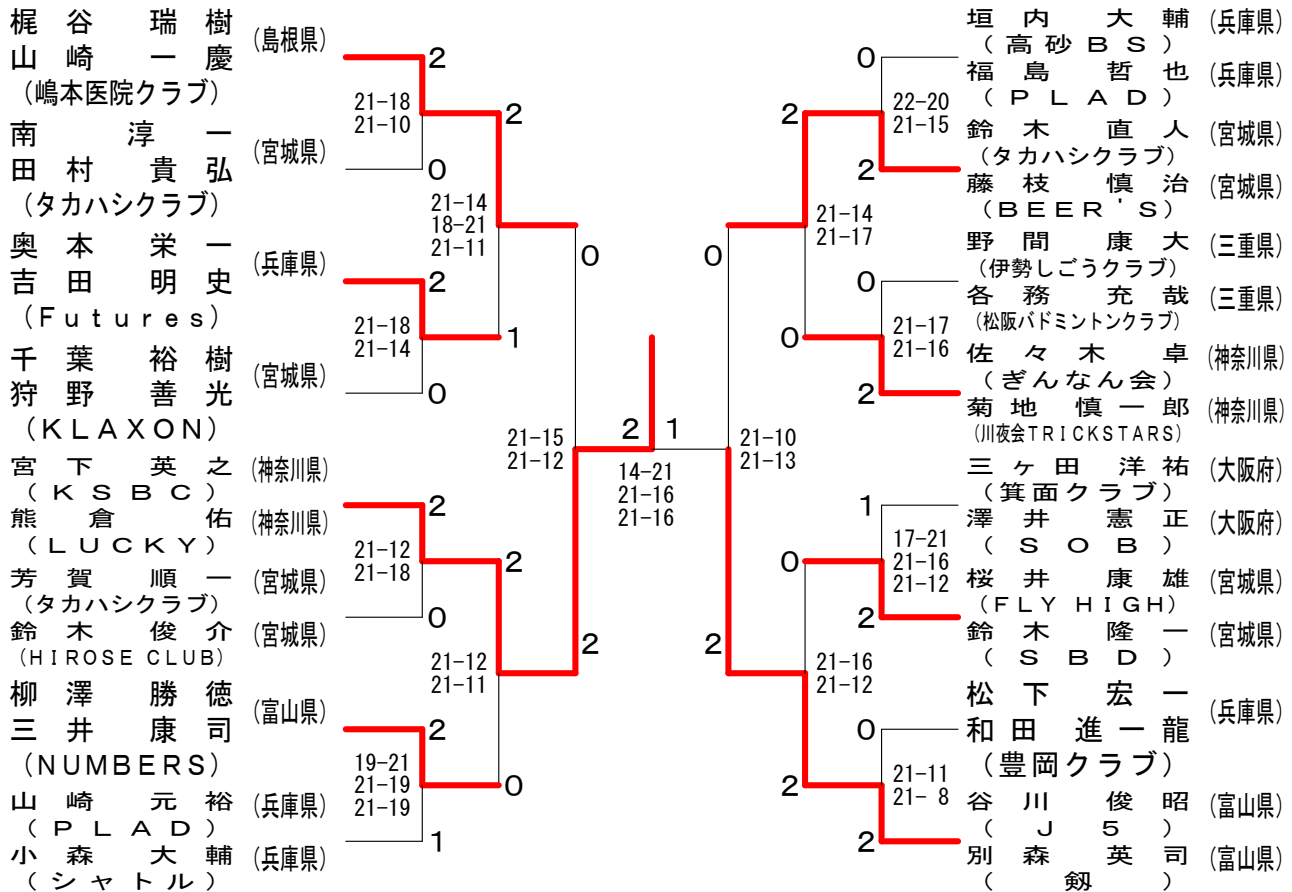
第12回 全国社会人クラブバドミントン選手権大会（個人戦）

令和元年6月15日-17日 宮城県

30歳以上男子複



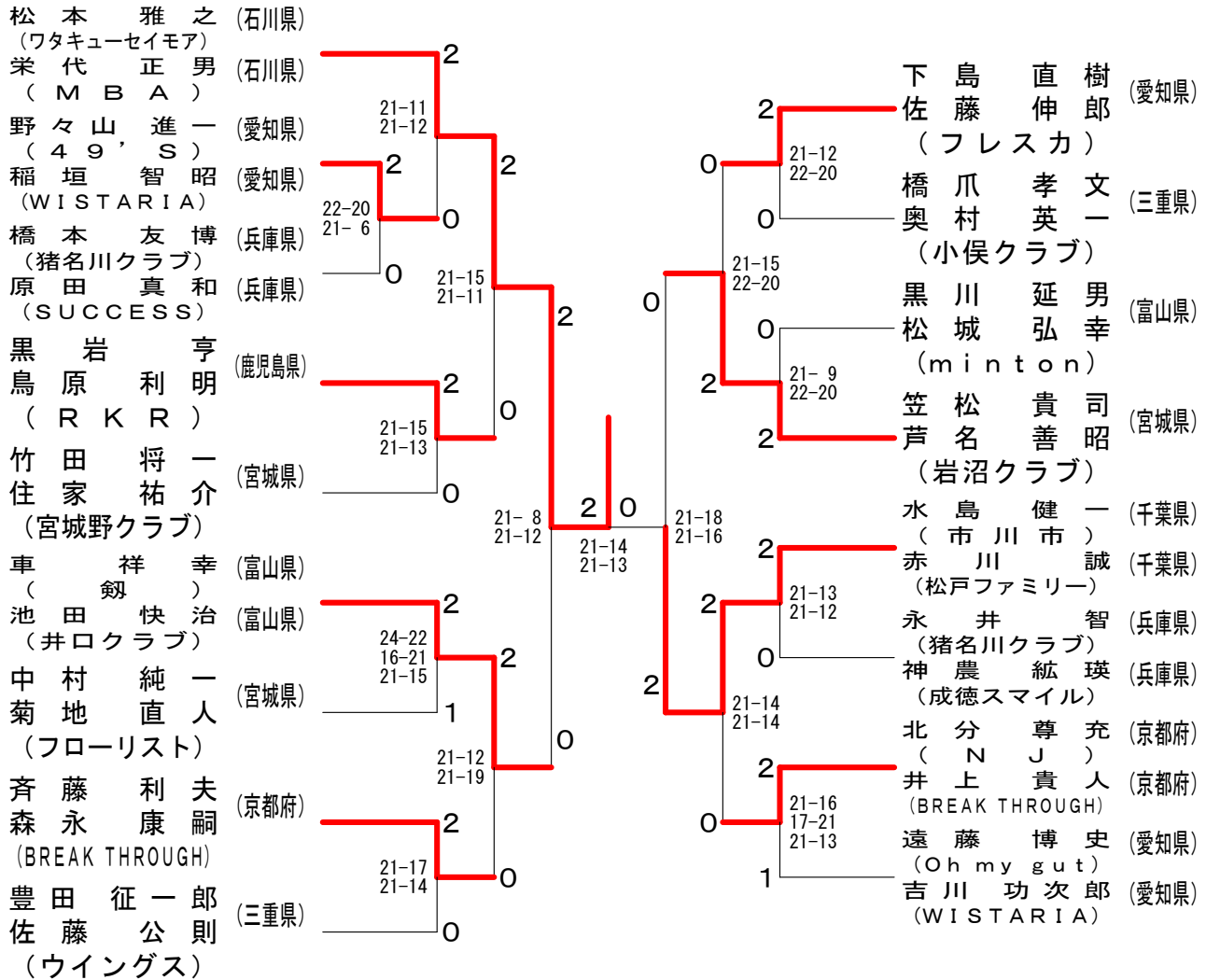
35歳以上男子複



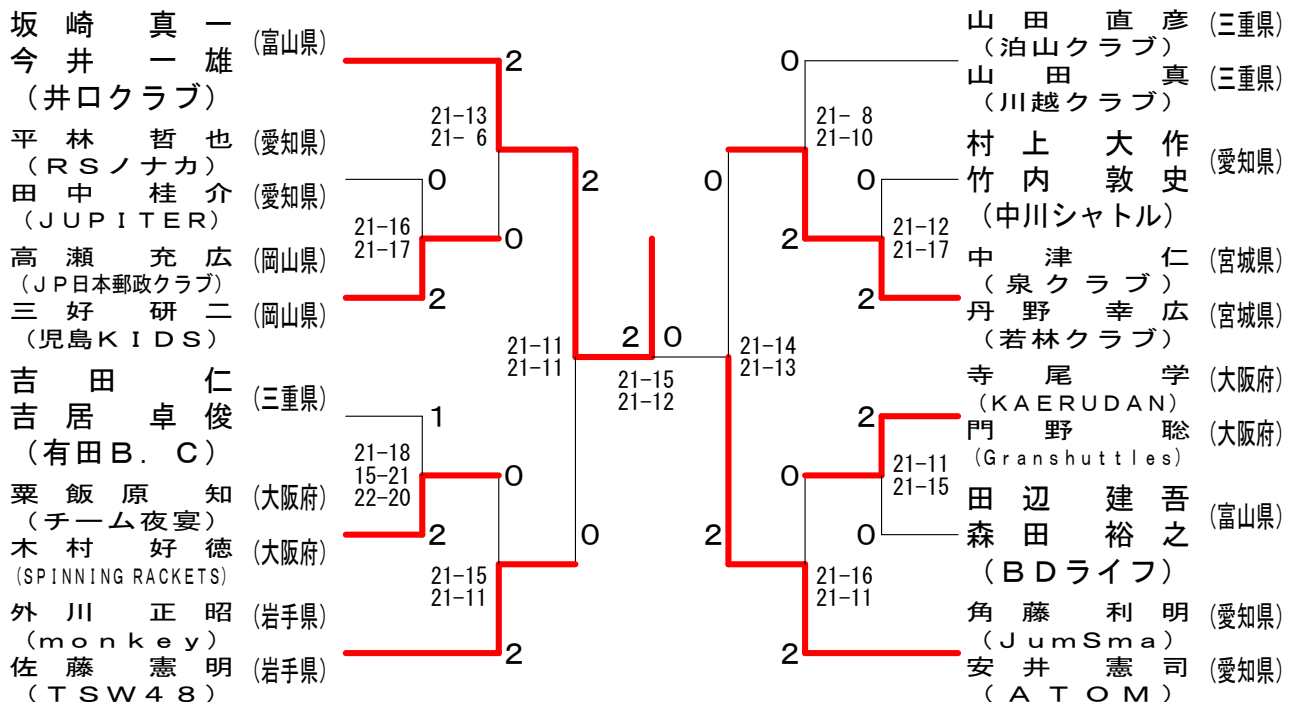
第12回 全国社会人クラブバドミントン選手権大会（個人戦）

令和元年6月15日-17日 宮城県

40歳以上男子複



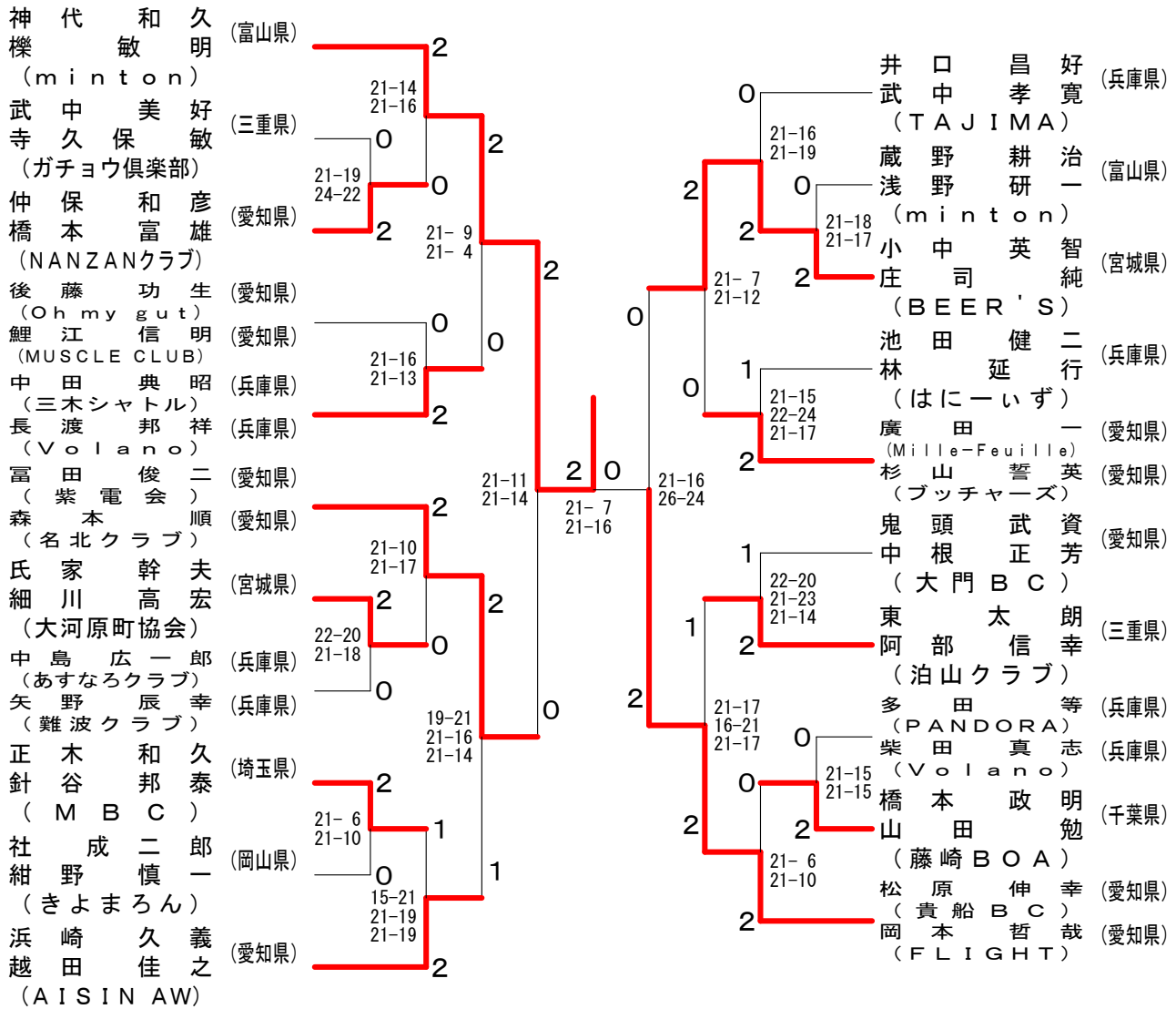
45歳以上男子複



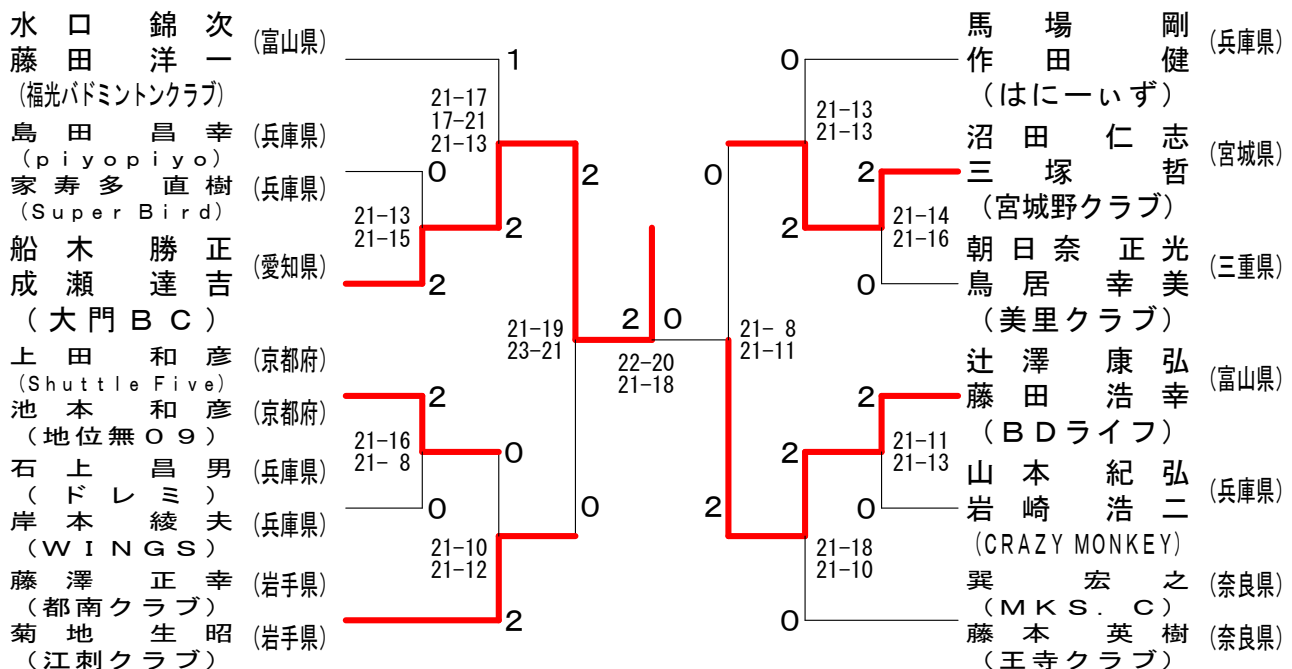
第12回 全国社会人クラブバドミントン選手権大会（個人戦）

令和元年6月15日-17日 宮城県

50歳以上男子複



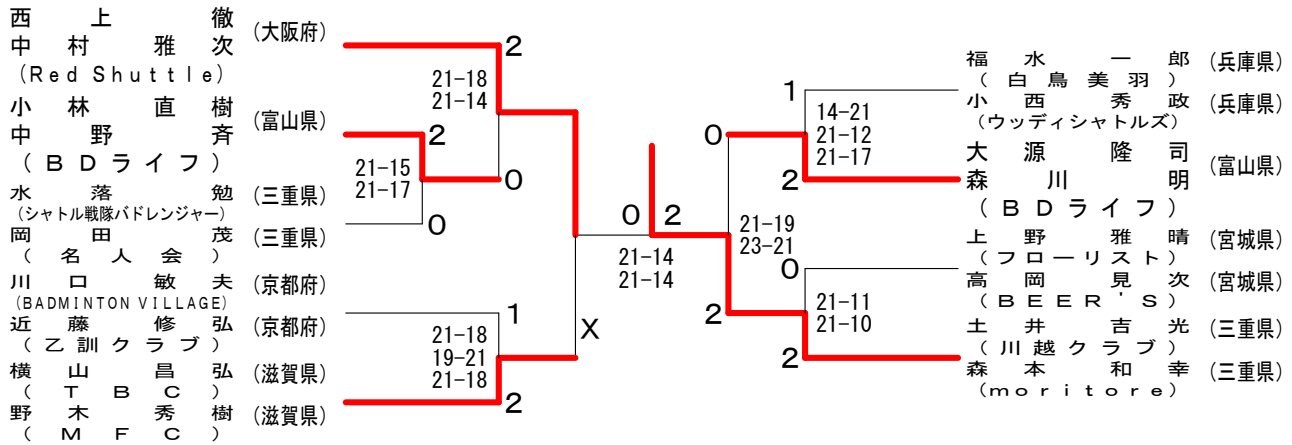
55歳以上男子複



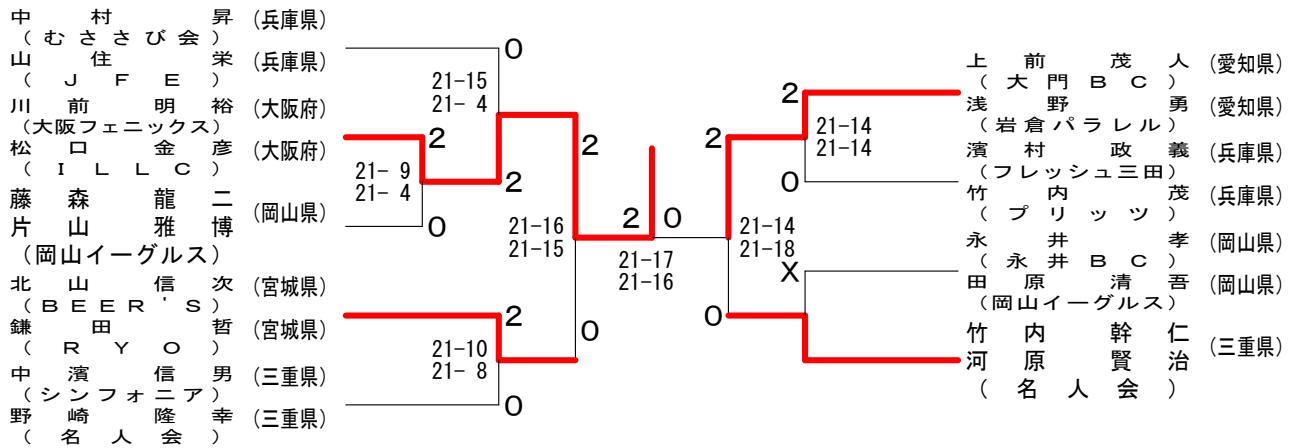
第12回 全国社会人クラブバドミントン選手権大会（個人戦）

令和元年6月15日-17日 宮城県

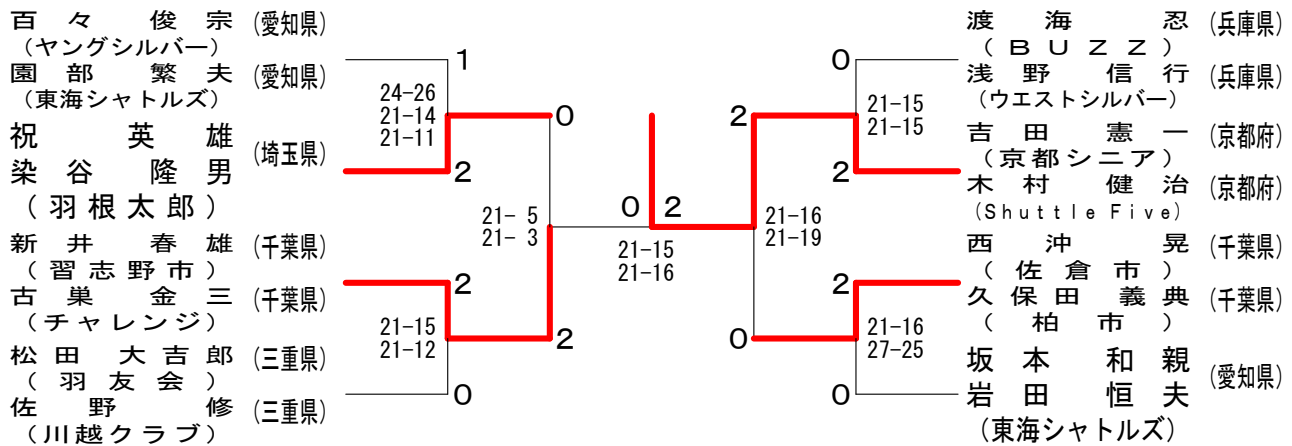
60歳以上男子複



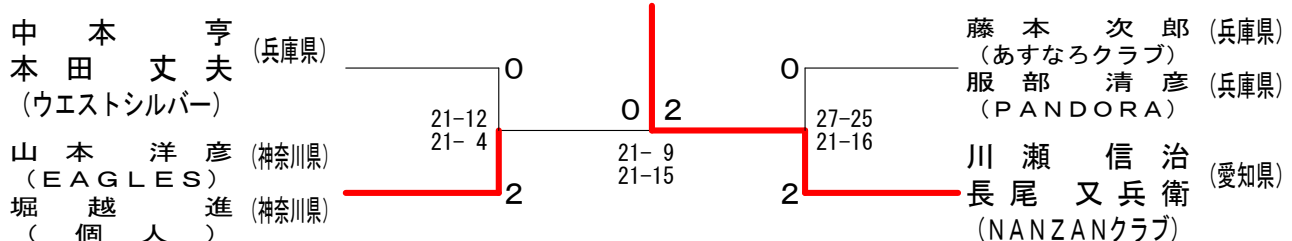
65歳以上男子複



70歳以上男子複



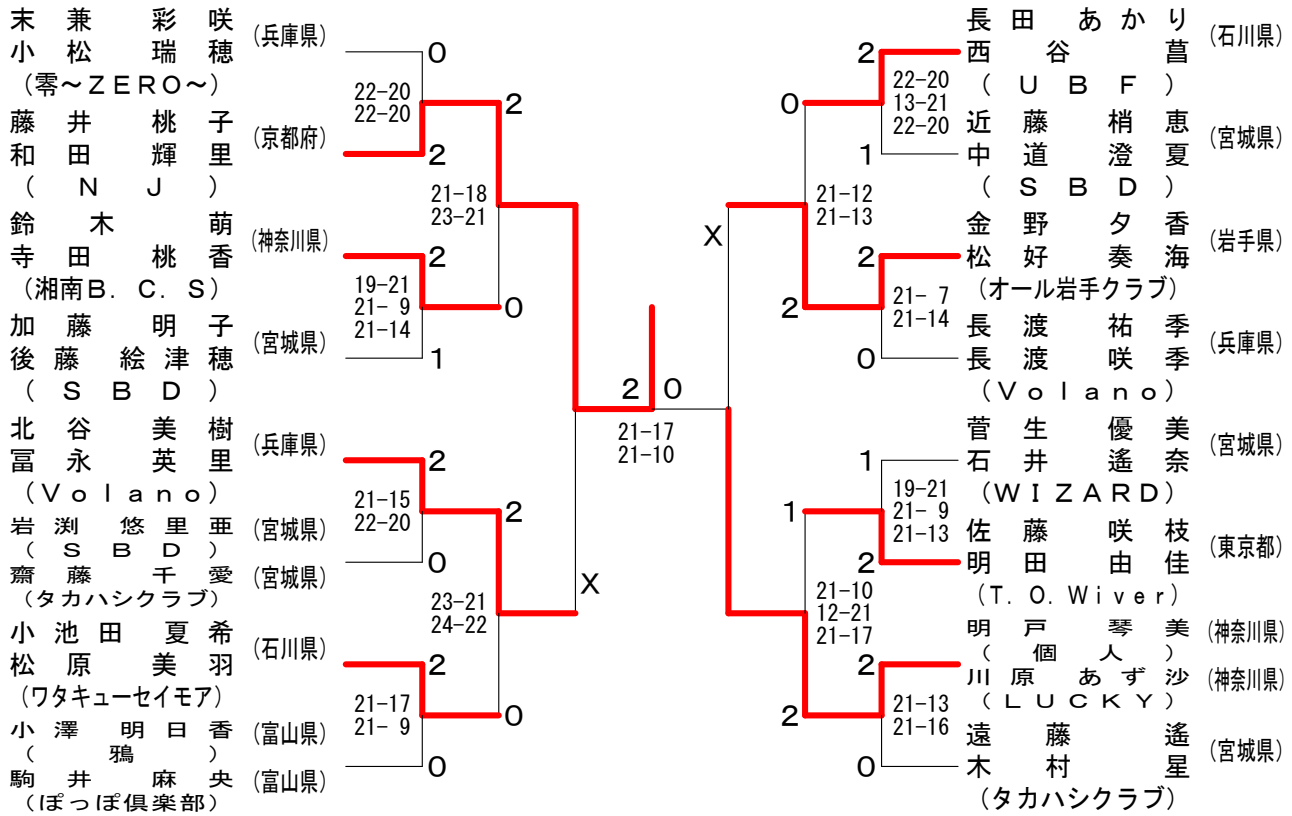
75歳以上男子複



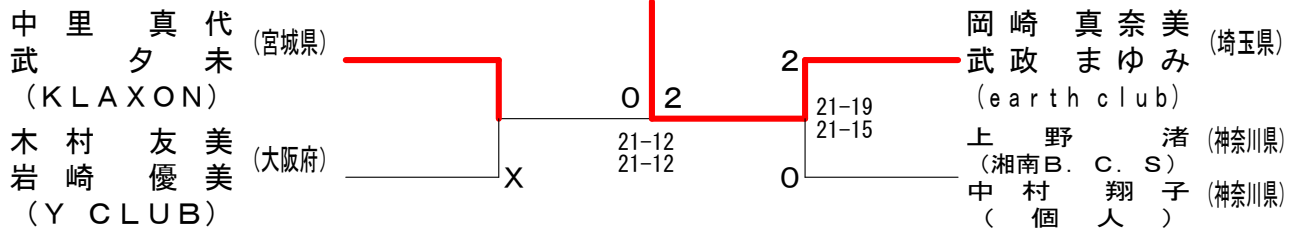
第12回 全国社会人クラブバドミントン選手権大会（個人戦）

令和元年6月15日～17日 宮城県

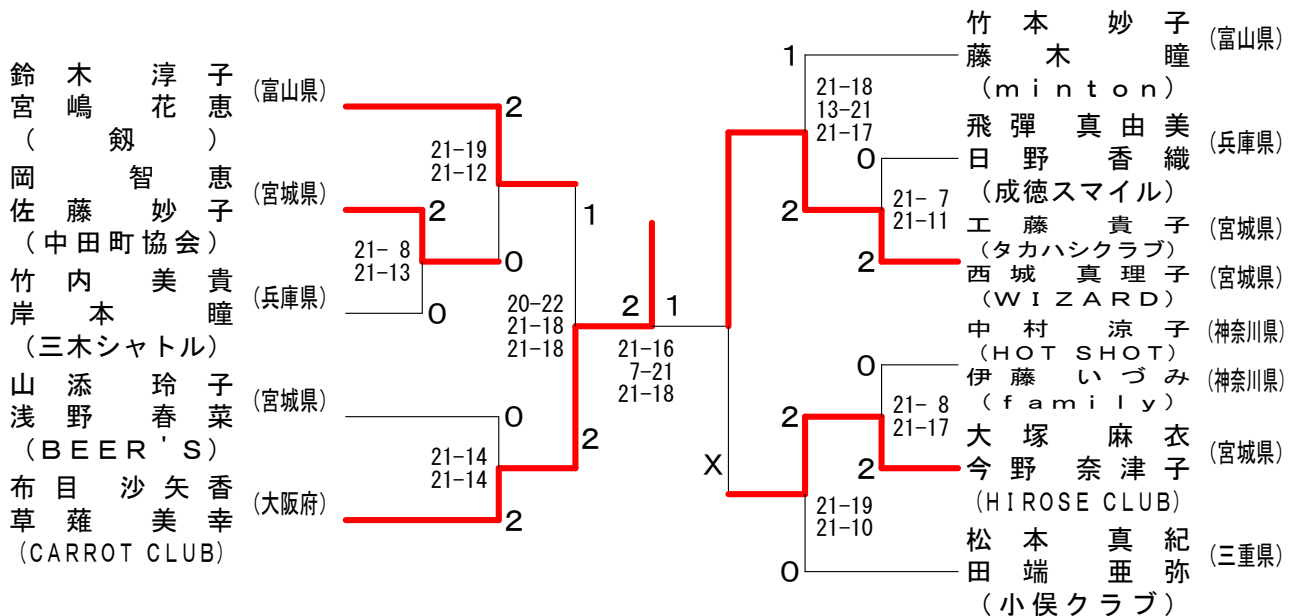
一般女子複



30歳以上女子複



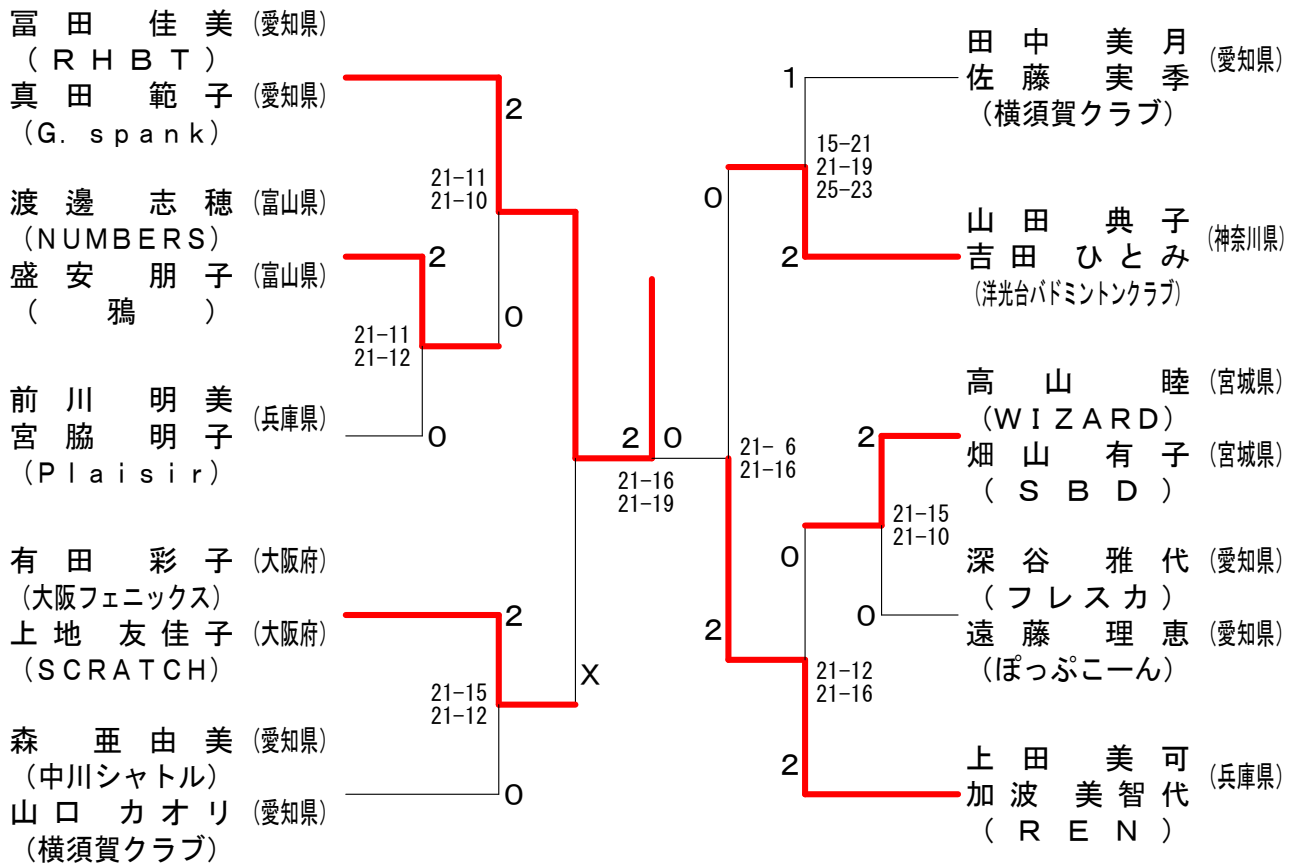
35歳以上女子複



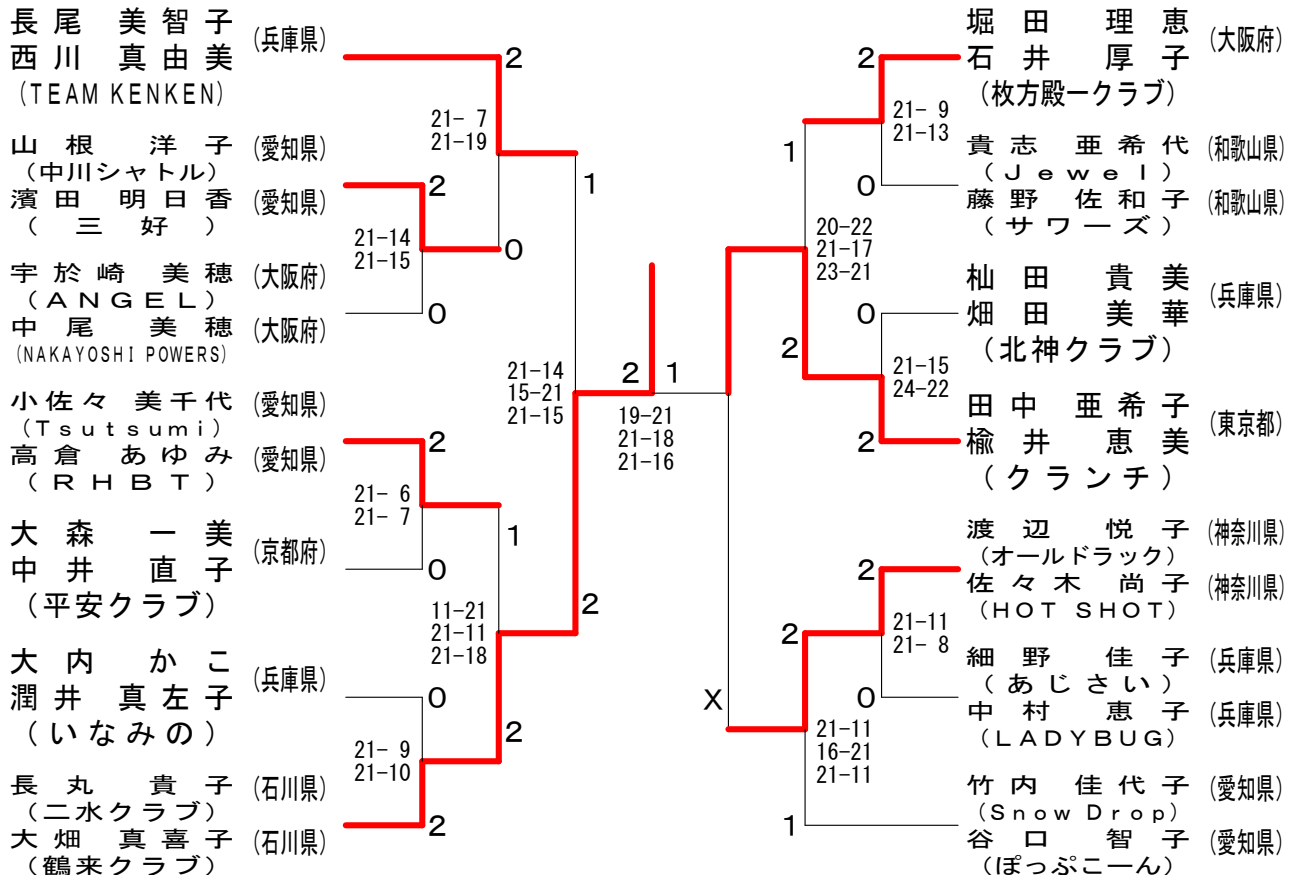
第12回 全国社会人クラブバドミントン選手権大会（個人戦）

令和元年6月15日-17日 宮城県

40歳以上女子複



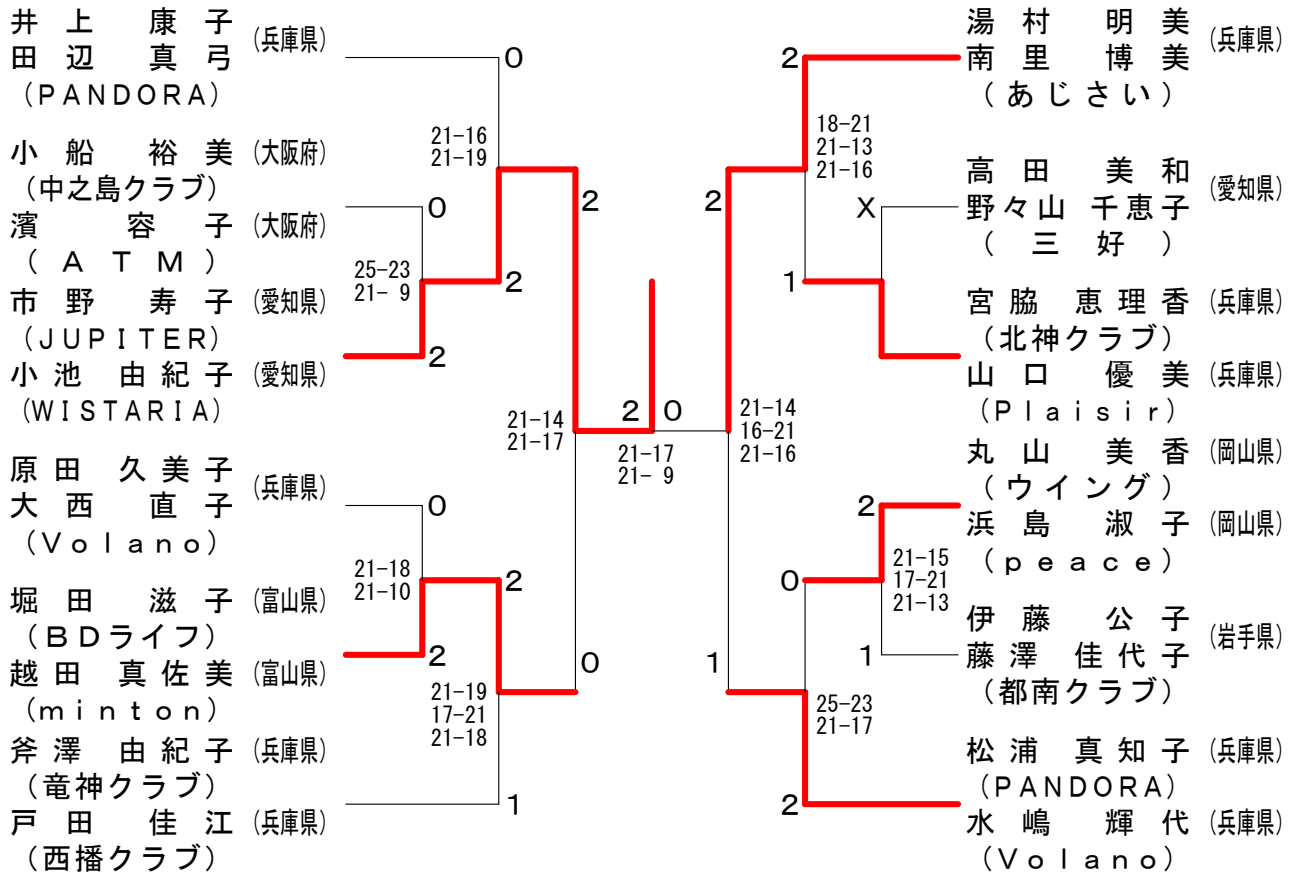
45歳以上女子複



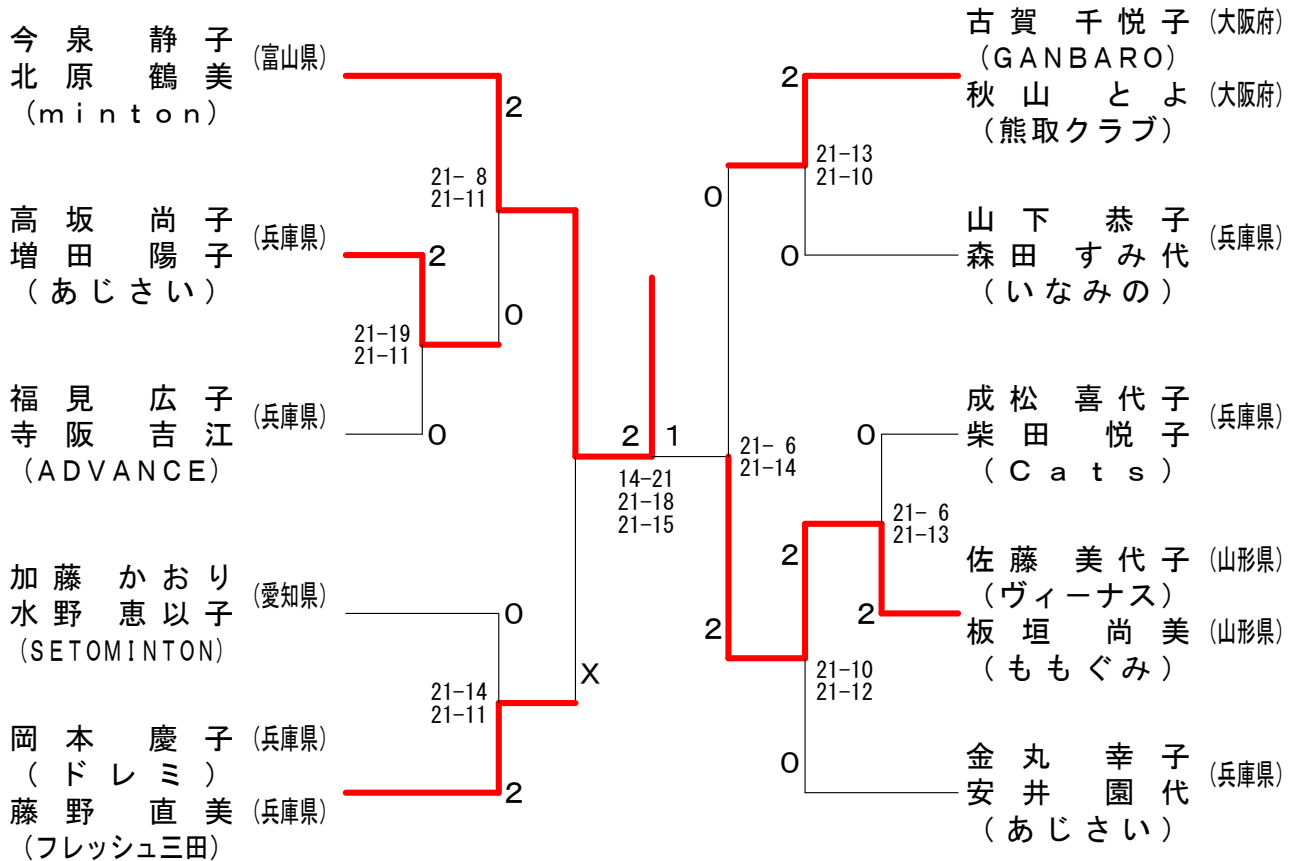
第12回 全国社会人クラブバドミントン選手権大会（個人戦）

令和元年6月15日-17日 宮城県

50歳以上女子複



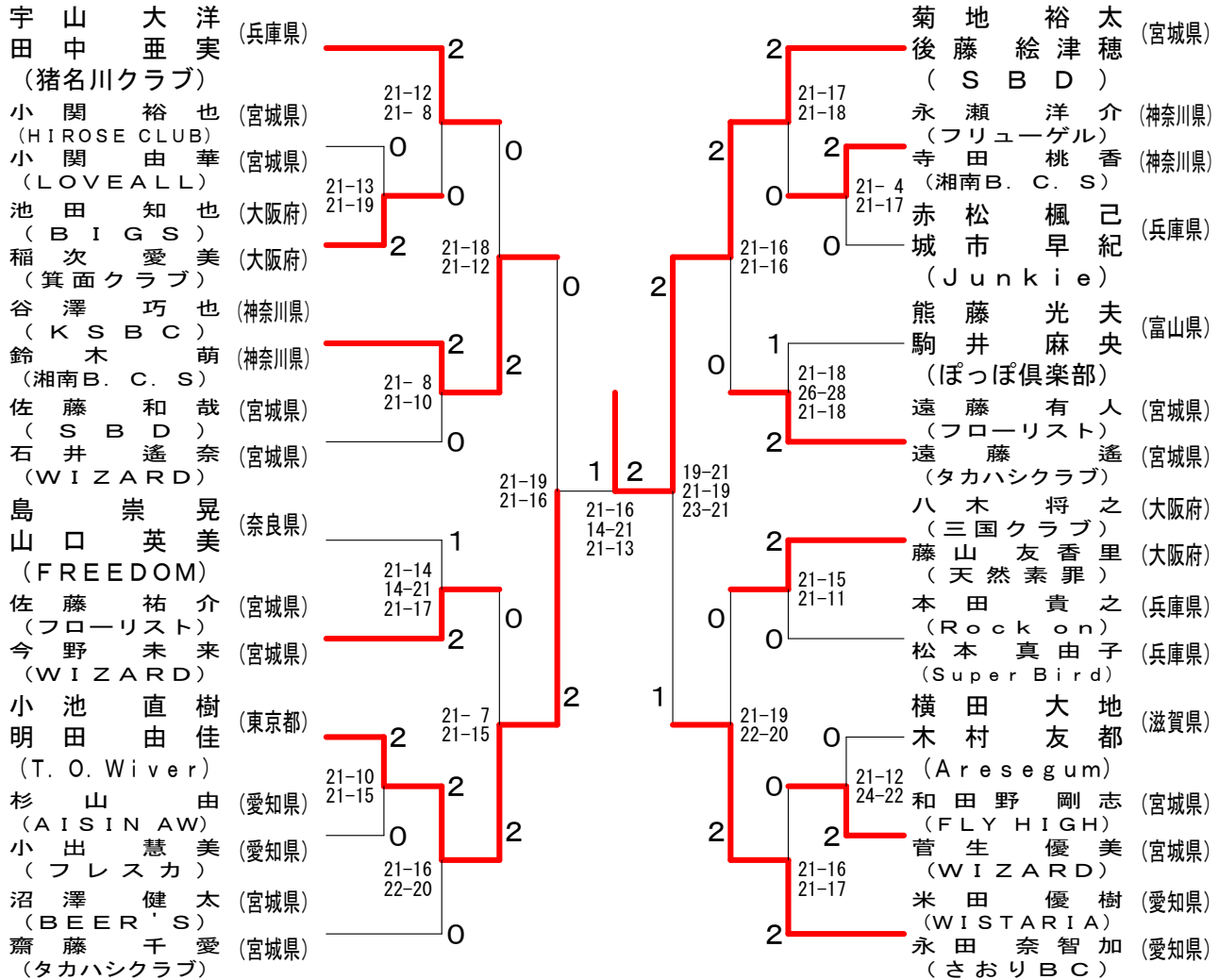
55歳以上女子複



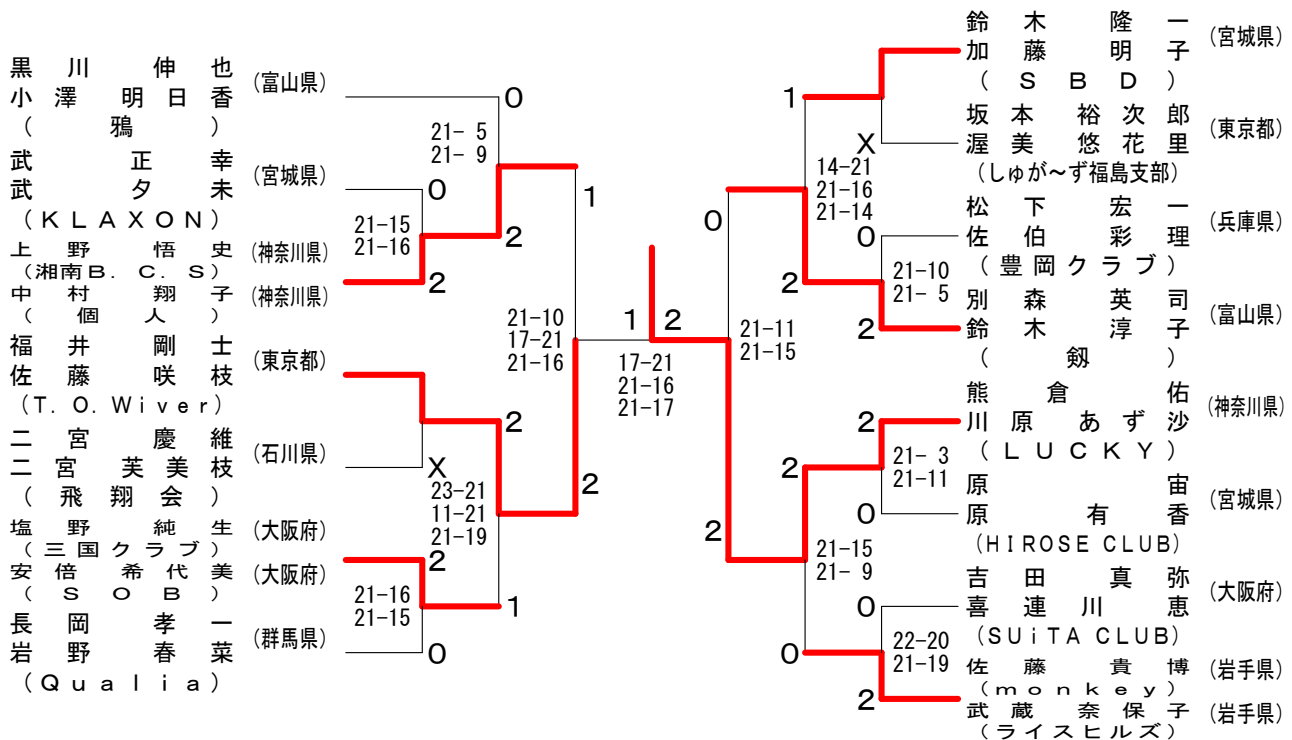
第12回 全国社会人クラブバドミントン選手権大会（個人戦）

令和元年6月15日-17日 宮城県

一般混合複



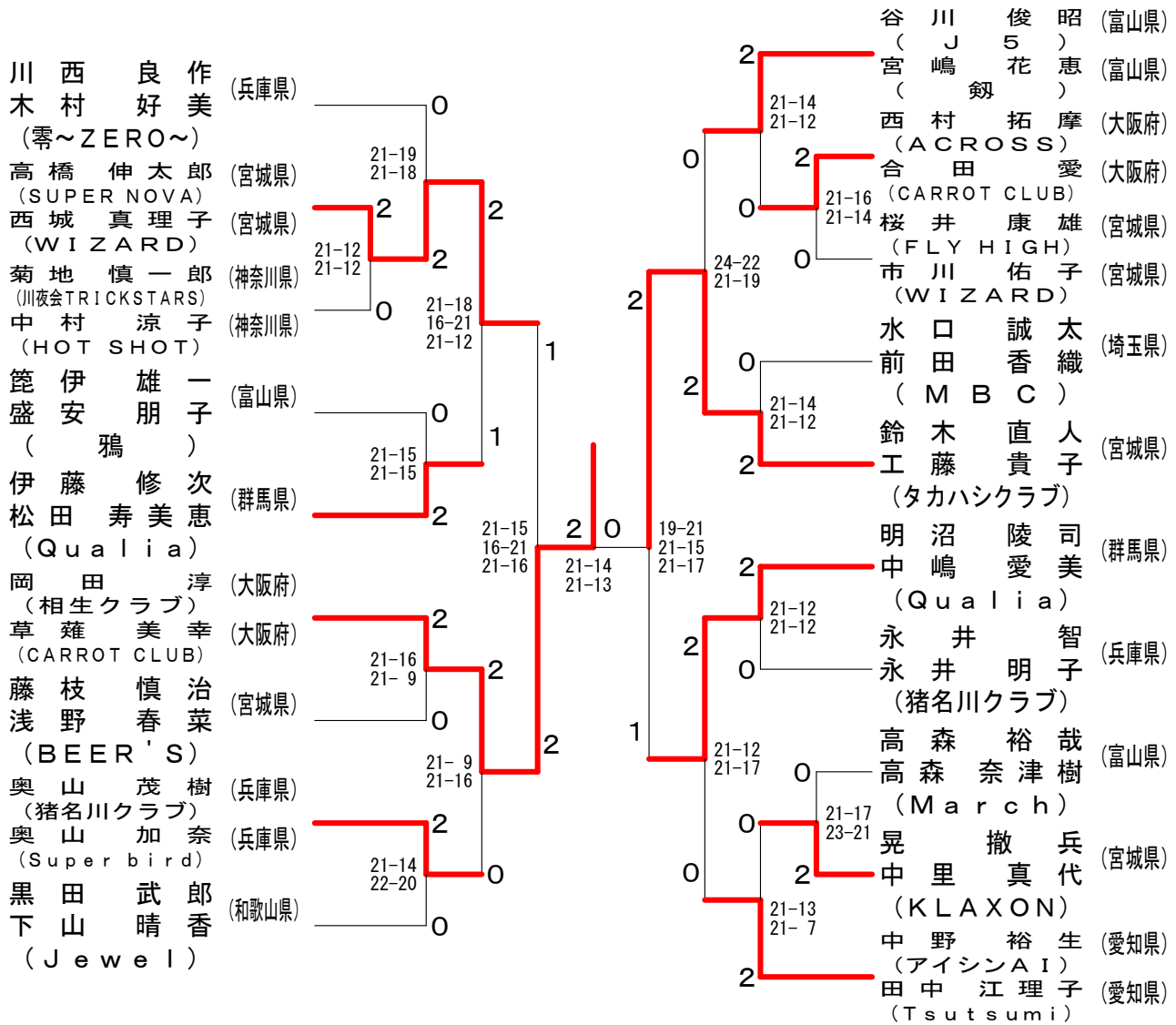
合算60歳以上混合複



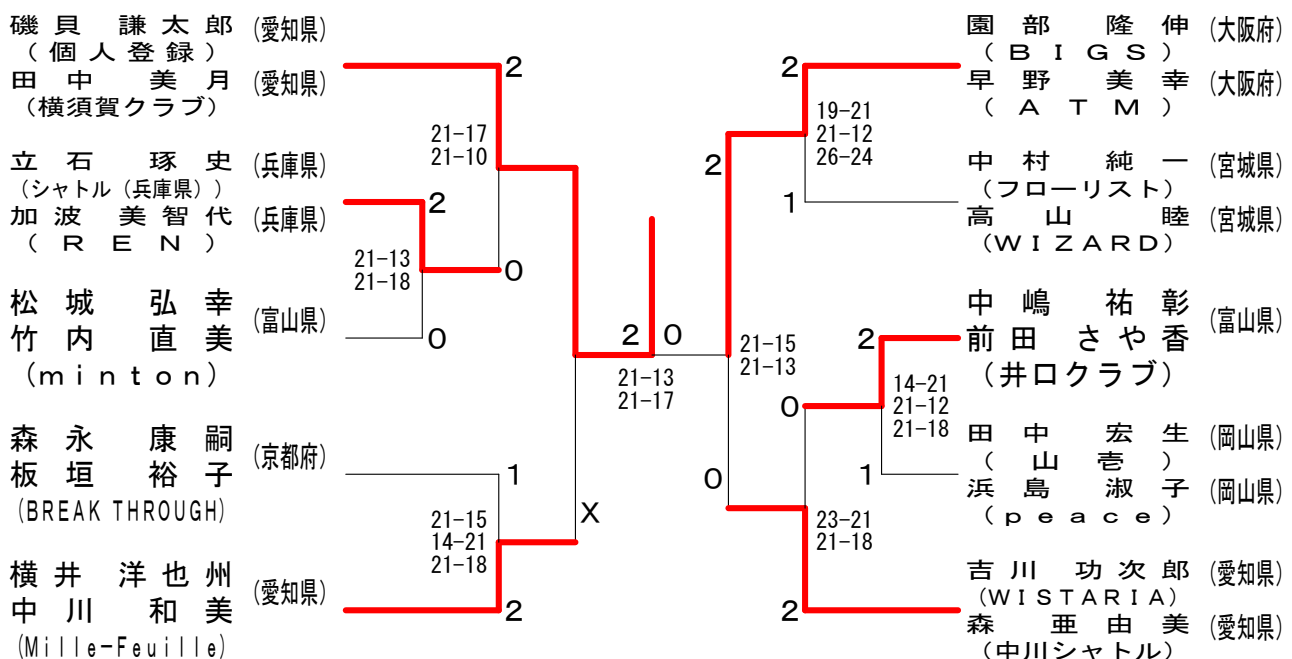
第12回 全国社会人クラブバドミントン選手権大会（個人戦）

令和元年6月15日-17日 宮城県

合算70歳以上混合複



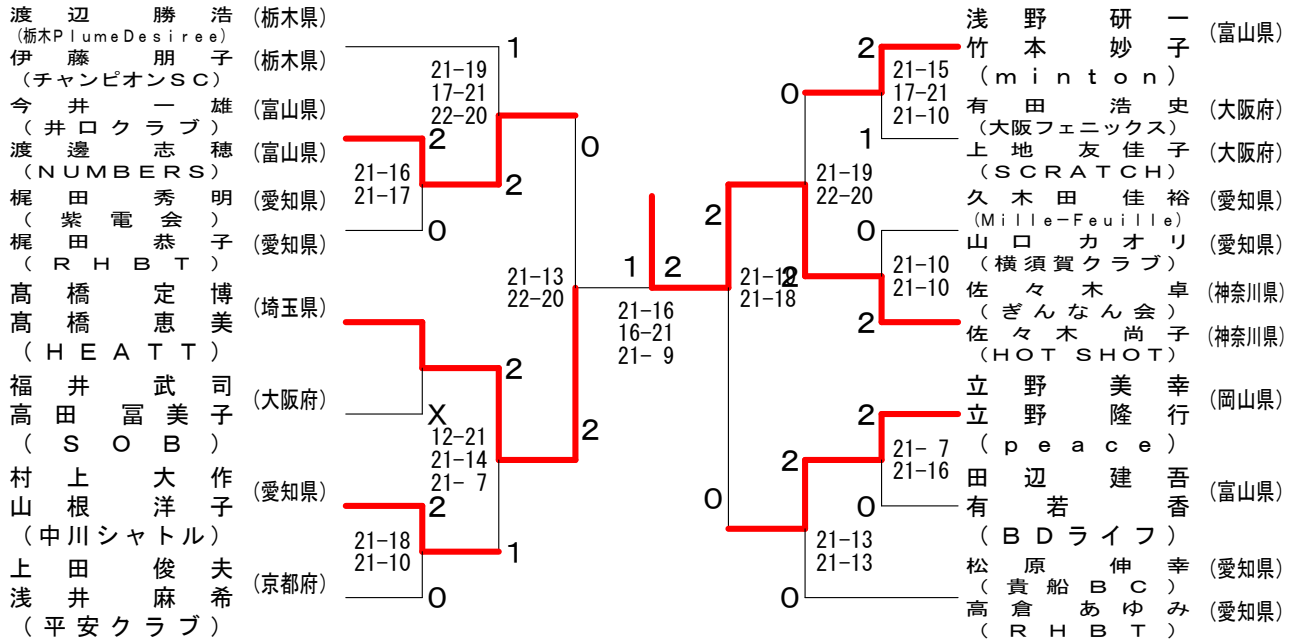
合算80歳以上混合複



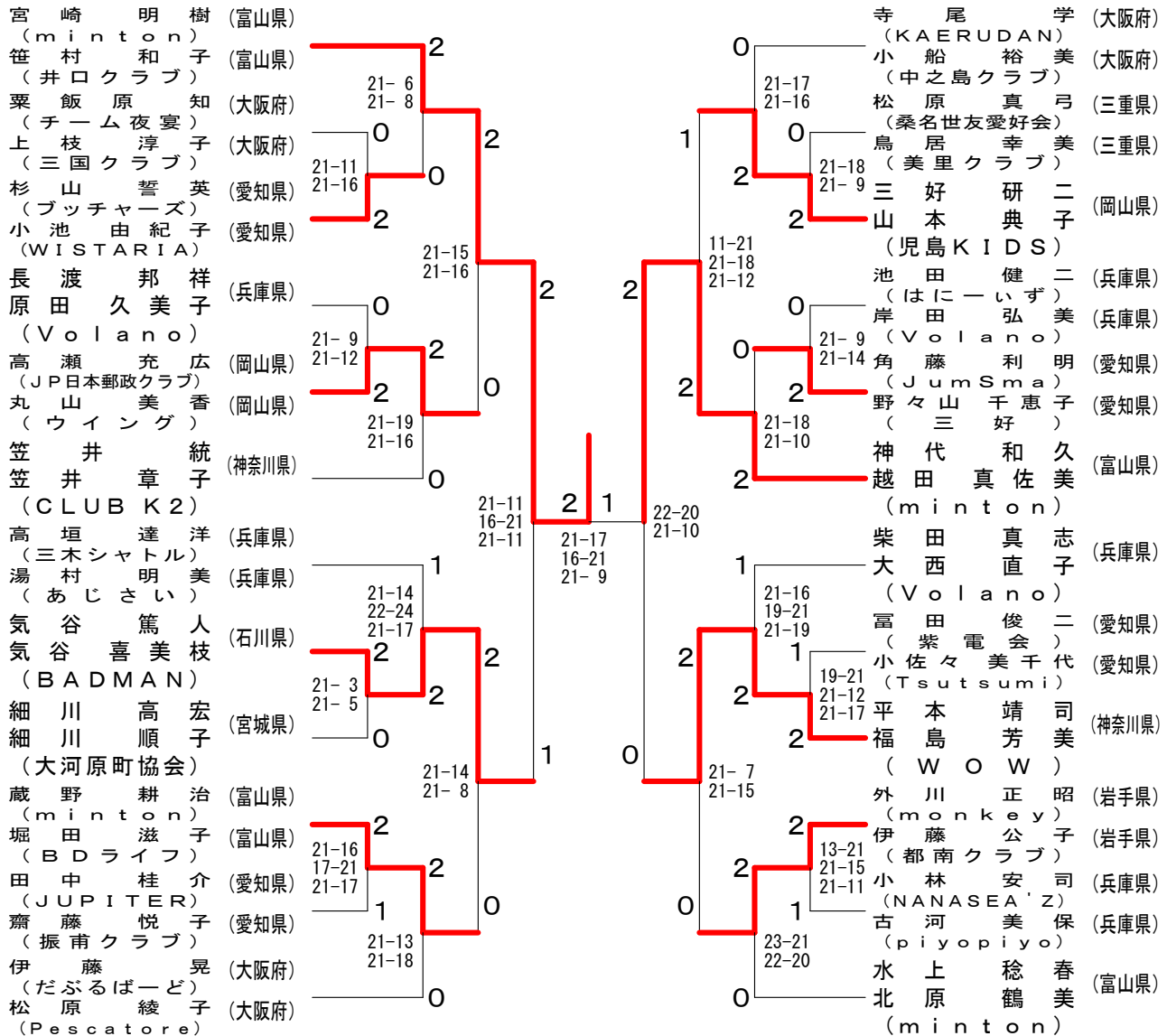
第12回 全国社会人クラブバドミントン選手権大会（個人戦）

令和元年6月15日-17日 宮城県

合算90歳以上混合複



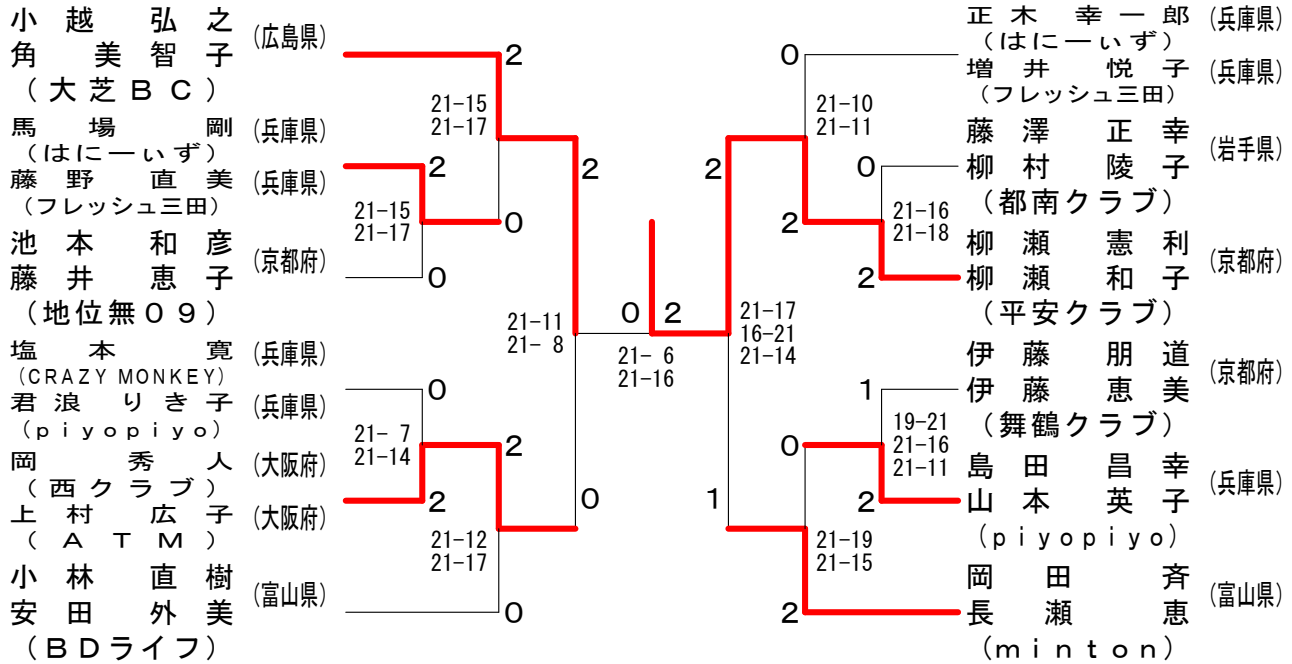
合算100歳以上混合複



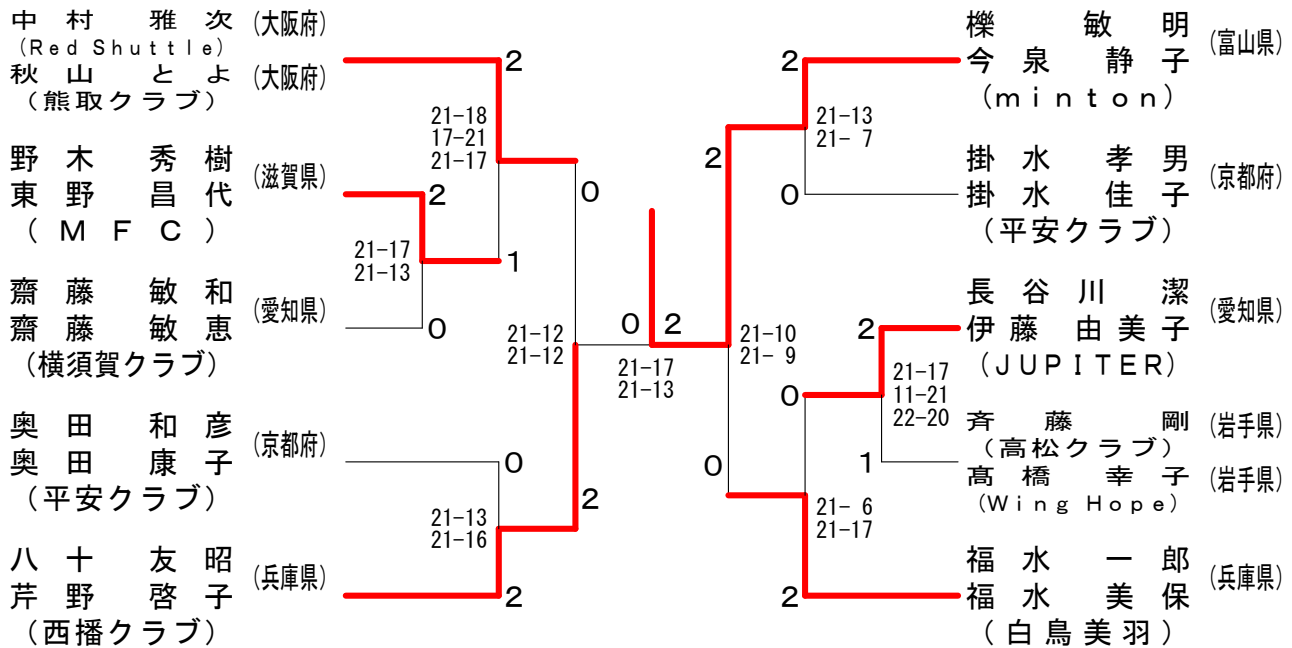
第12回 全国社会人クラブバドミントン選手権大会（個人戦）

令和元年6月15日-17日 宮城県

合算110歳以上混合複



合算120歳以上混合複



合算130歳以上混合複

