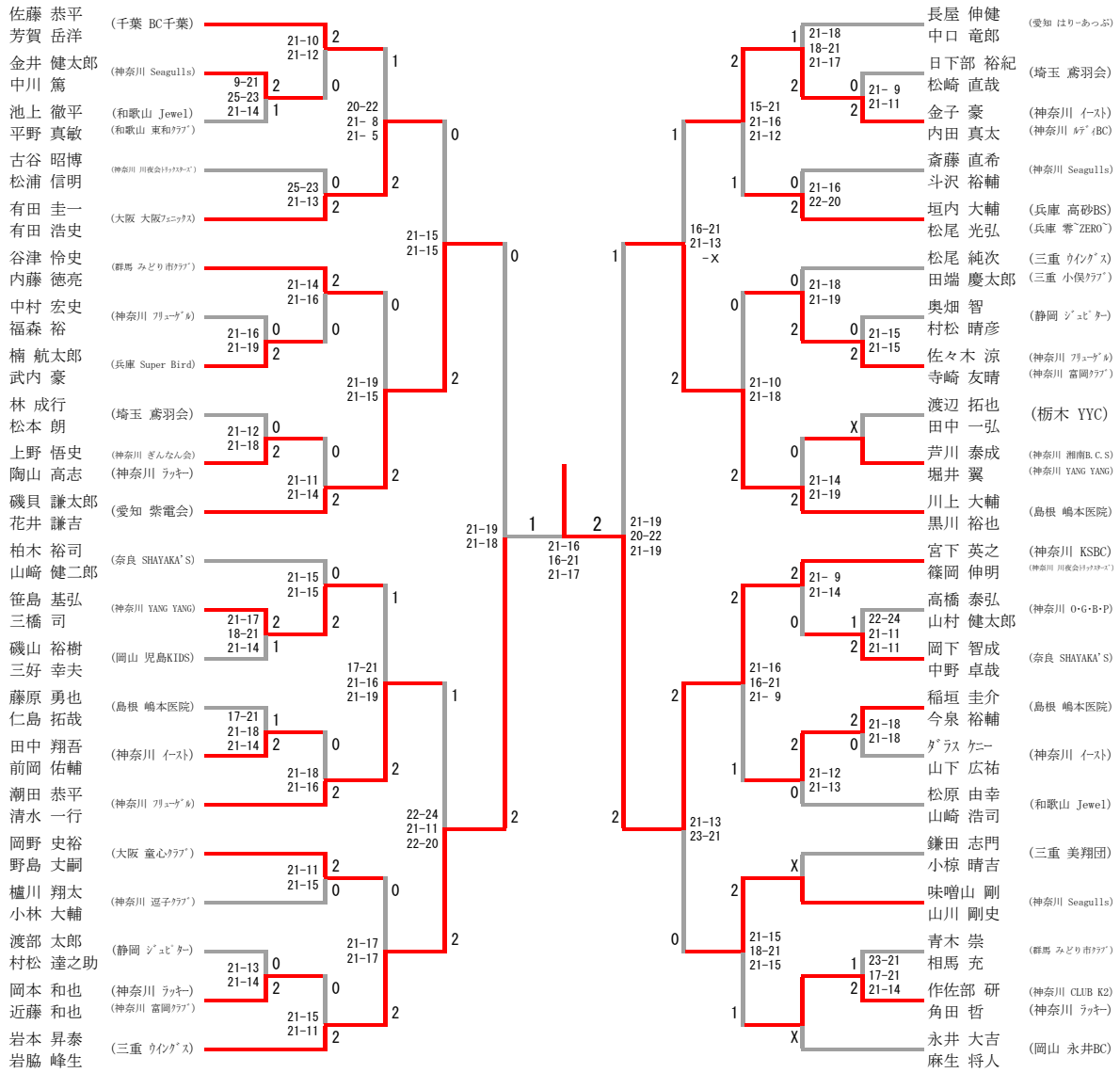
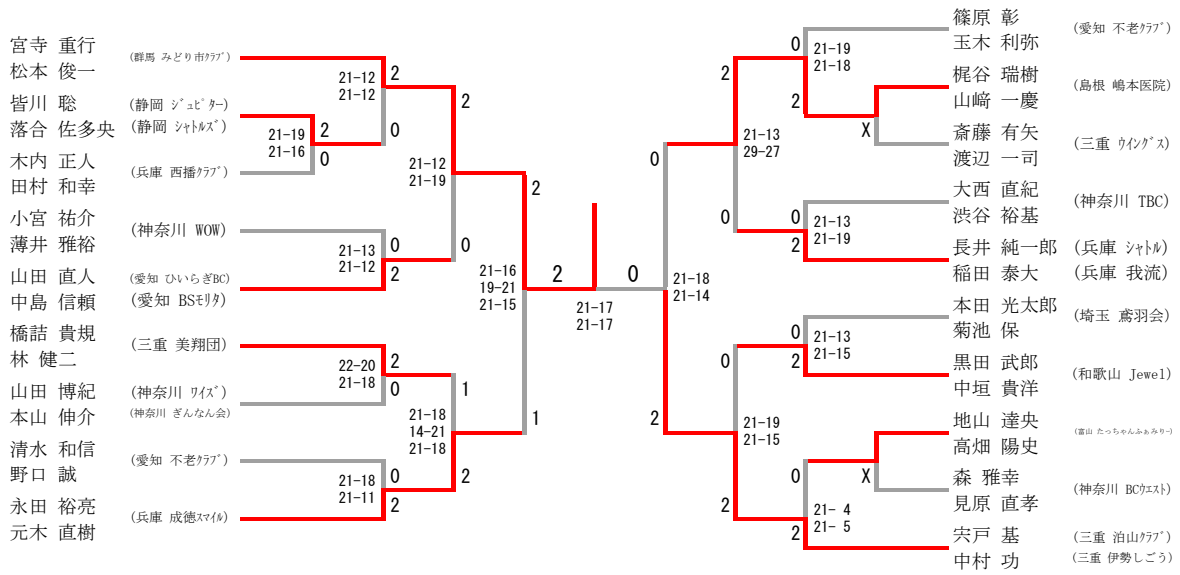


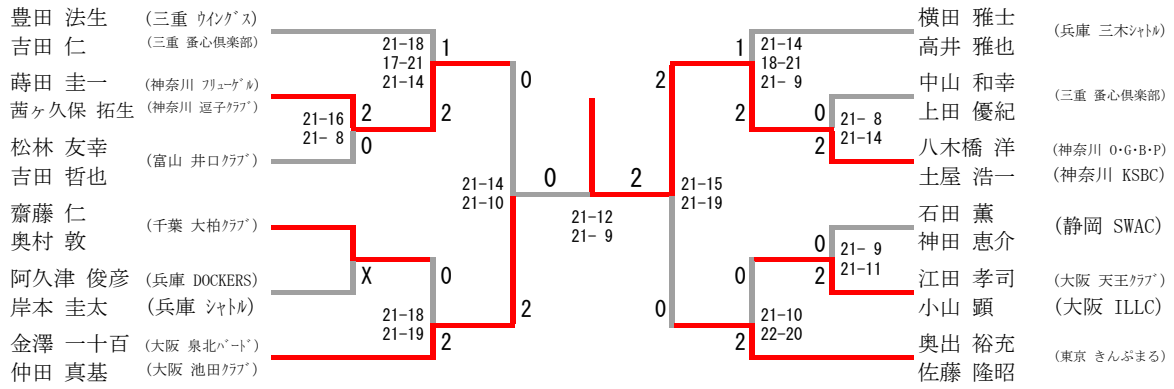
一般男子ダブルス



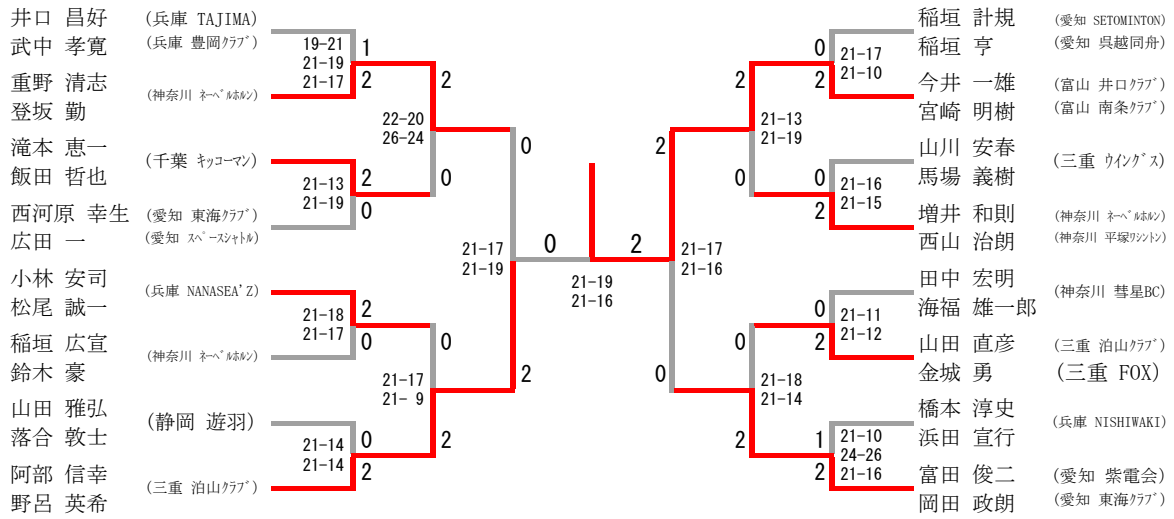
30歳以上男子ダブルス



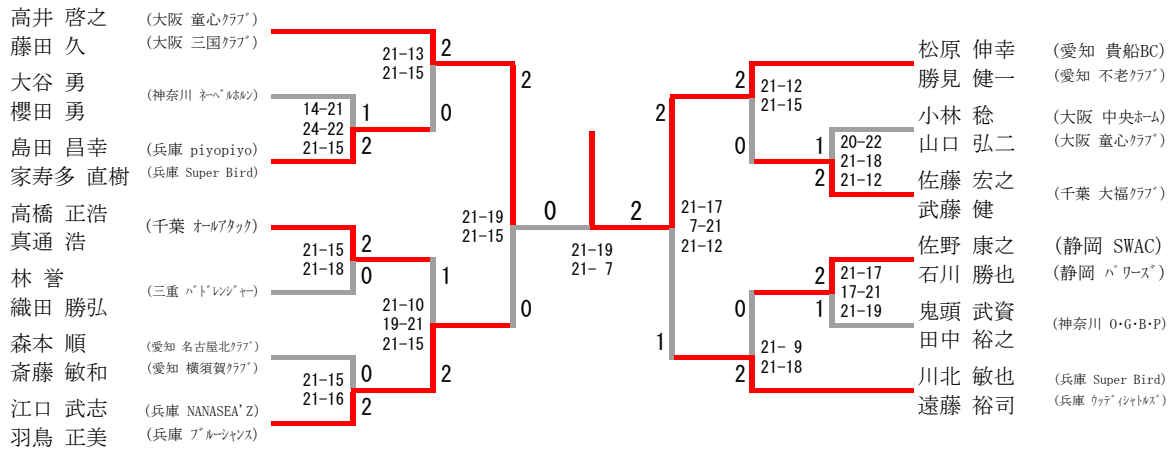
35歳以上男子ダブルス



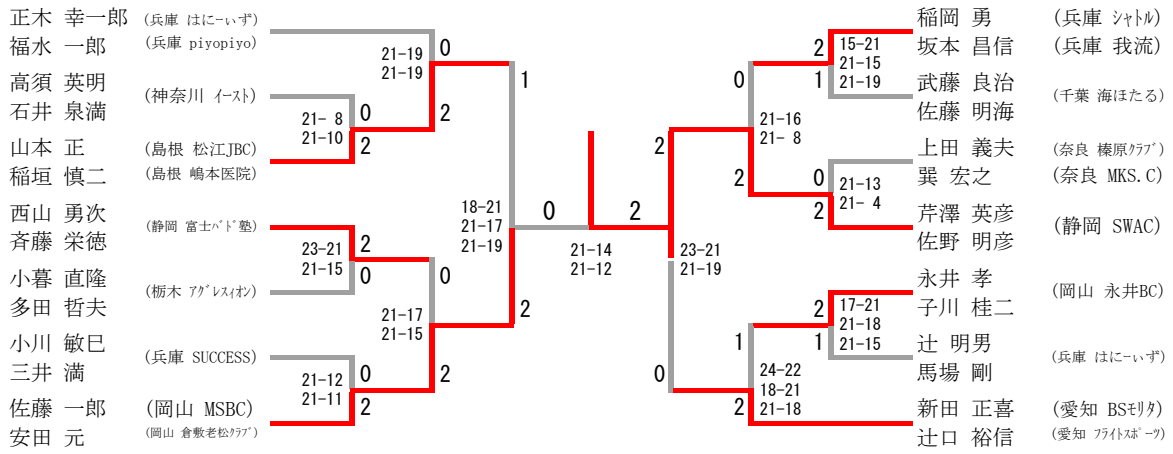
40歳以上男子ダブルス



45歳以上男子ダブルス



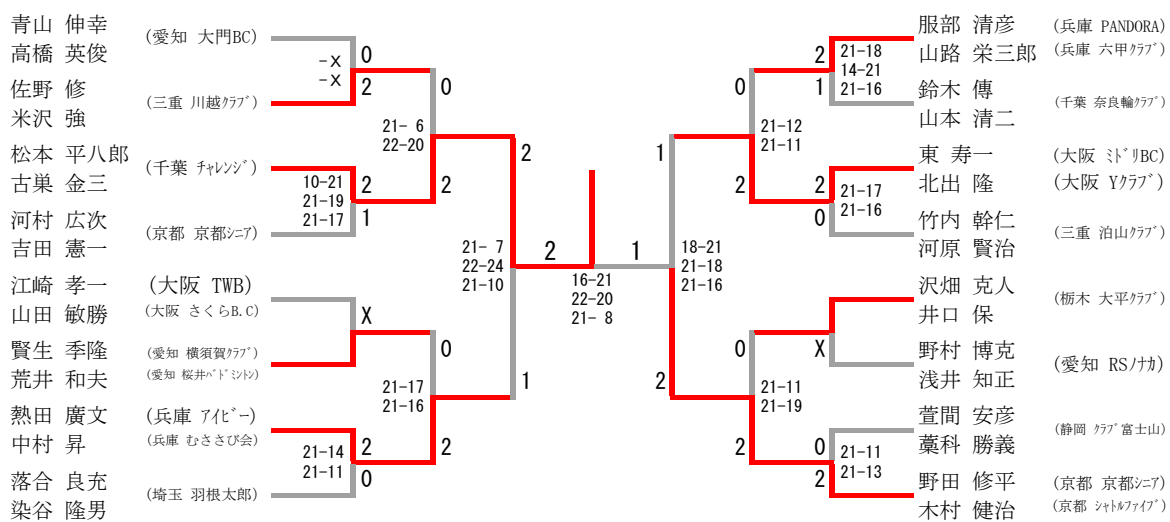
50歳以上男子ダブルス



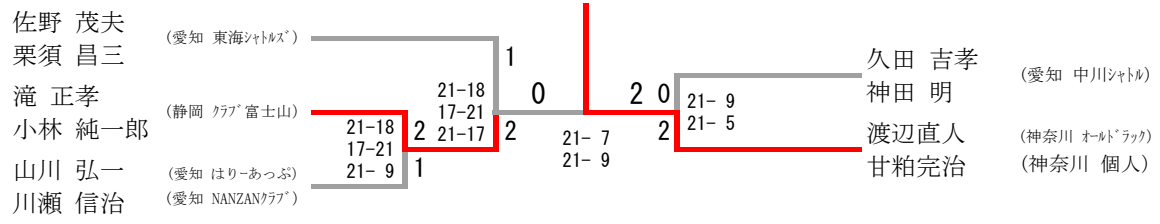
55歳以上男子ダブルス

田村 昭男	(和歌山 Jewel)								小原英義	(神奈川 個人)
中村 一弘		21-4	2	2		0	1	21-12	塩沢景佐	
竹村 和夫		21-9						13-21		
吉岡 亨二	(兵庫 Super Bird)		0		21-17		2	21-17	小西 秀政	(兵庫 ウッテ イシャトルズ)
					21-12				野花 芳弘	(兵庫 フレッシュ三田)

60歳以上男子ダブルス



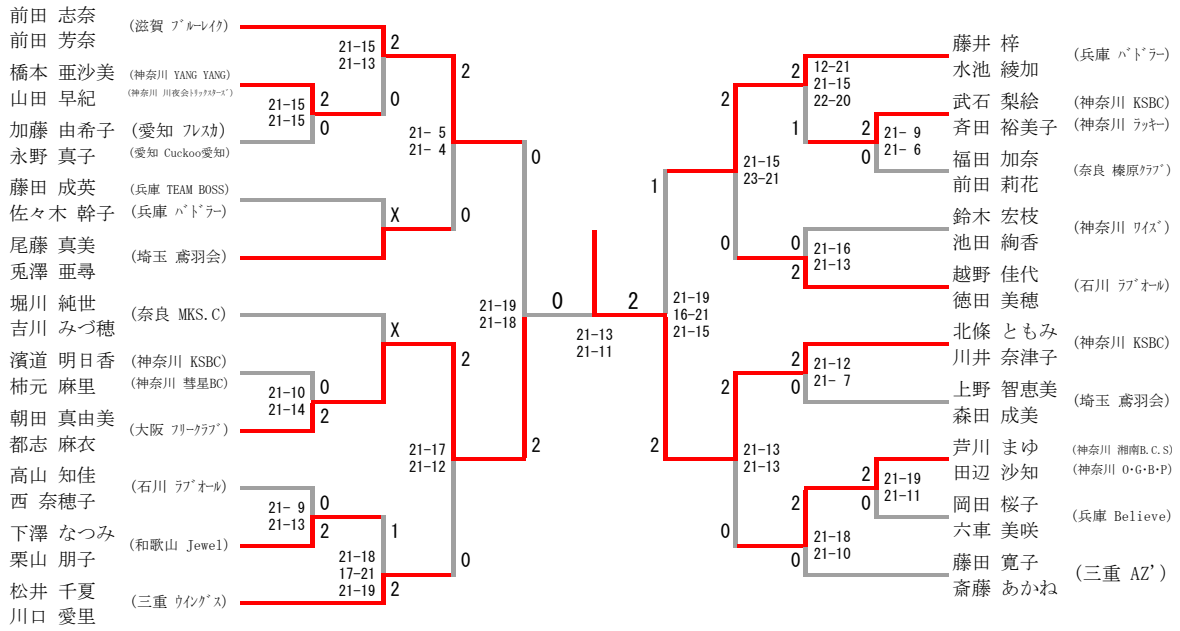
65歳以上男子ダブルス



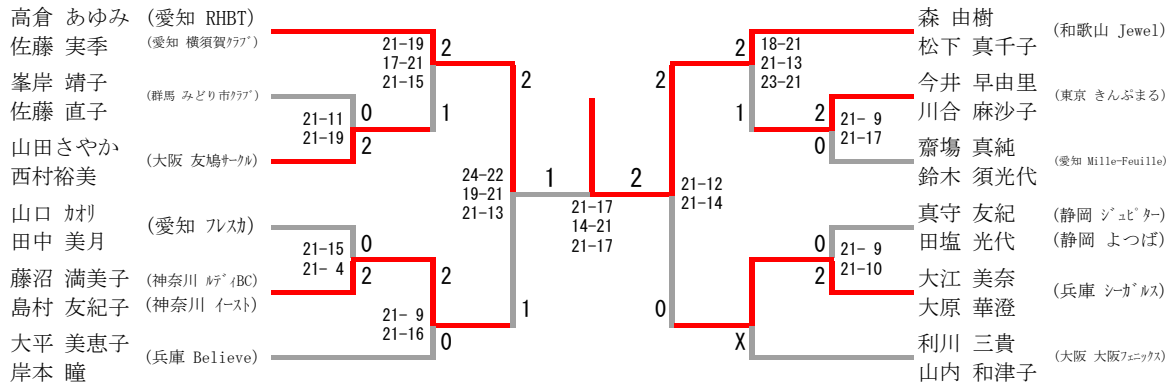
70歳以上男子ダブルス

70歳以上男子ダブルス	四方 谷口	岩堀 本間	羽隅 田沼	勝-敗	順 位
四方 光市 谷口 孝次 <small>(大阪 池田クラブ・大阪 九中クラブ)</small>	/	○ 21-17 21- 8	○ 19-21 21- 8 22-20	M 2-0 G 4-1 P 104-74	1
岩堀 武 本間 与紀雄 <small>(千葉 チャレンジ)</small>	× 17-21 8-21	/	○ 21-13 15-21 21-18	M 1-1 G 2-3 P 82-94	2
羽隅 弘治 田沼 靖朗 <small>(神奈川 逗子クラブ)</small>	× 21-19 8-21 20-22	× 13-21 21-15 18-21	/	M 0-2 G 2-4 P 101-119	3

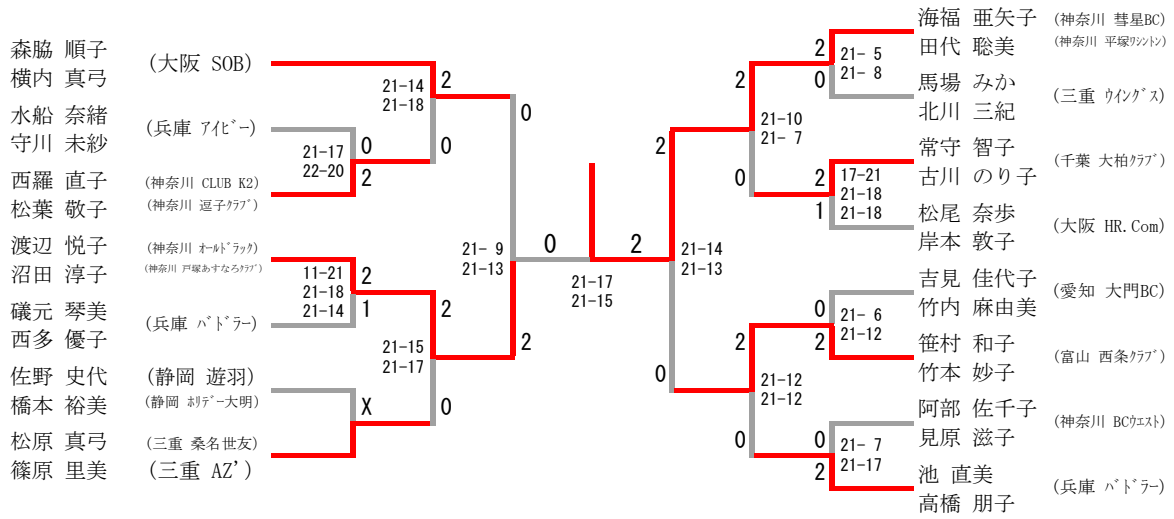
一般女子ダブルス



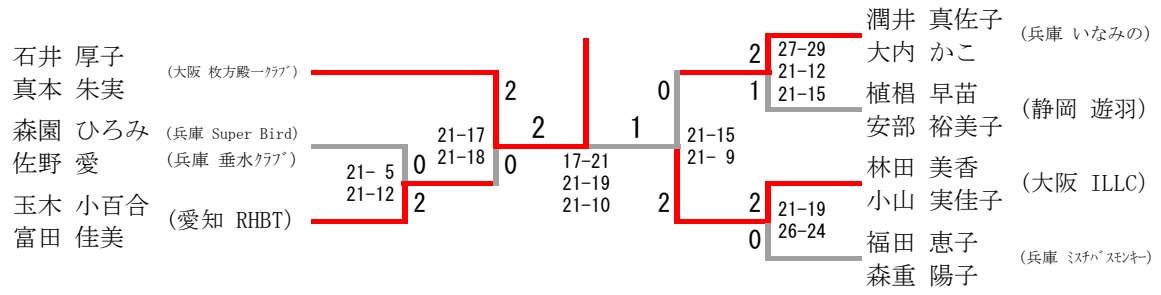
30歳以上女子ダブルス



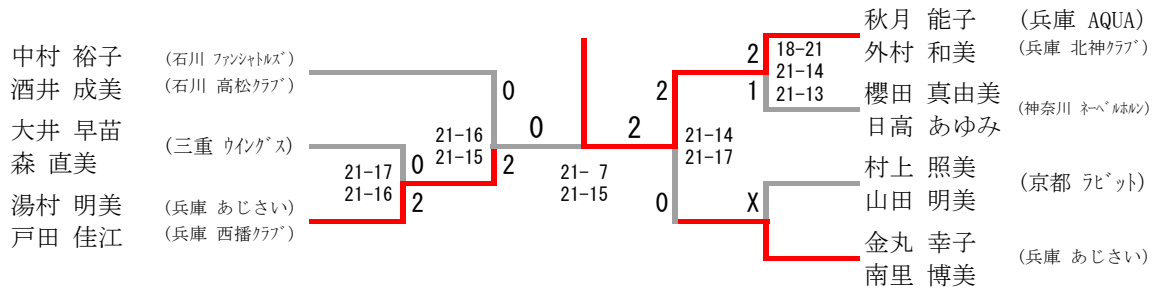
35歳以上女子ダブルス



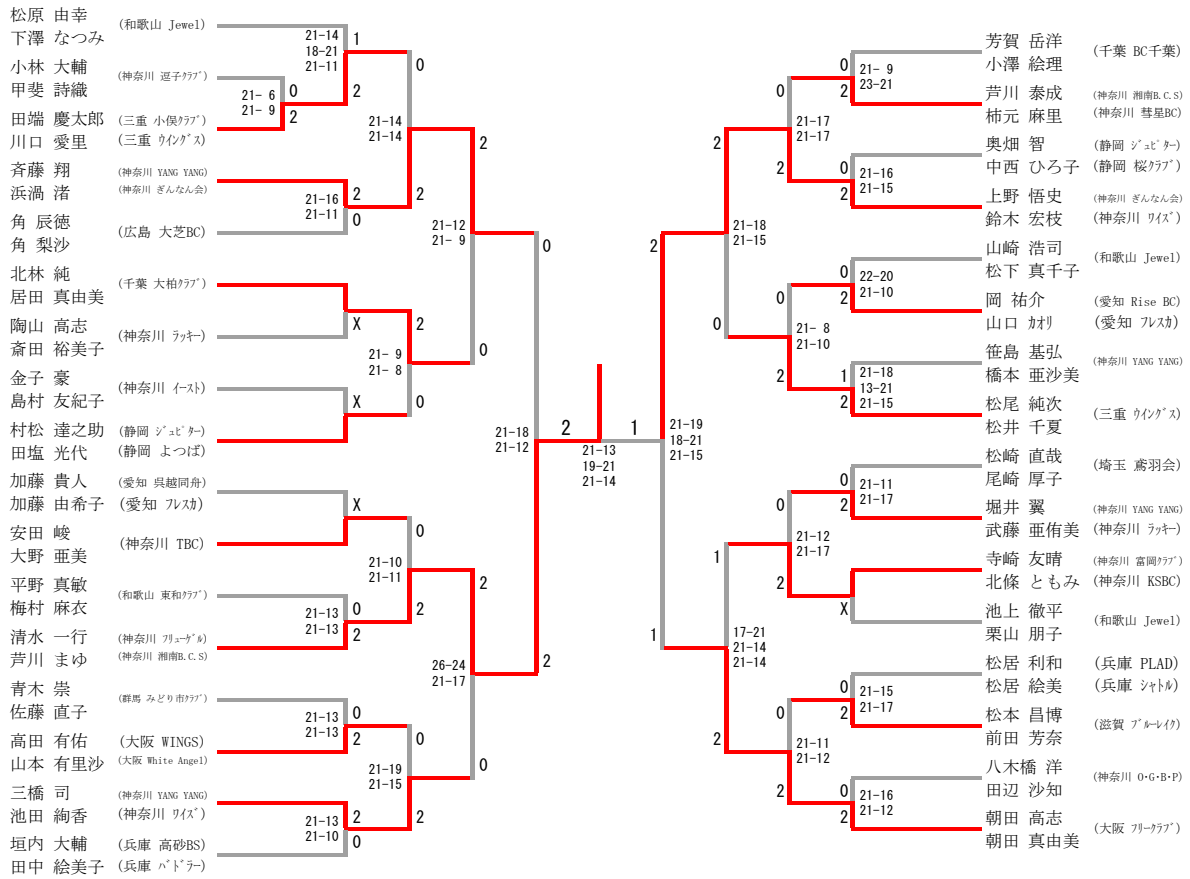
40歳以上女子ダブルス



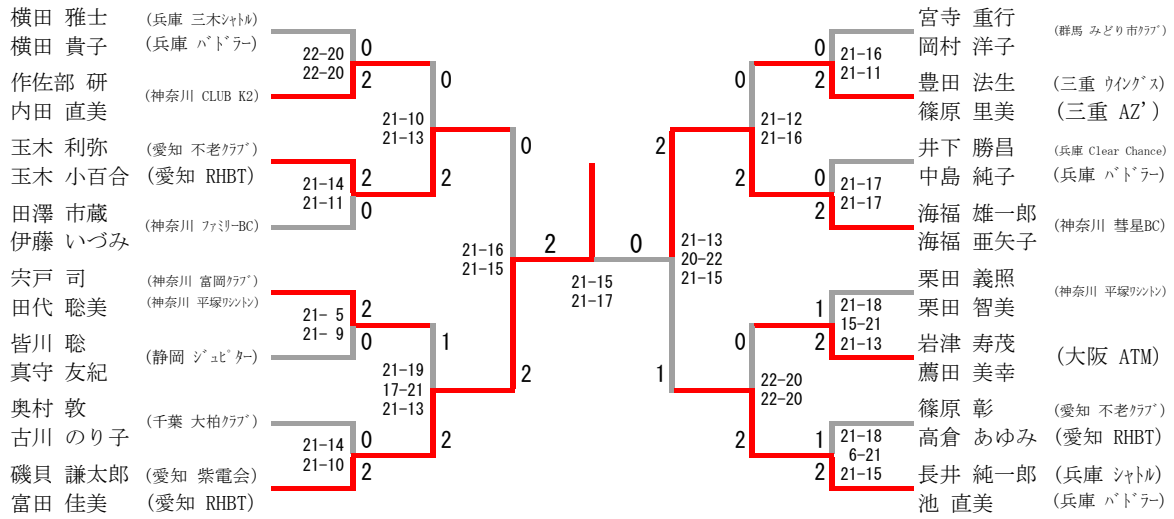
45歳以上女子ダブルス



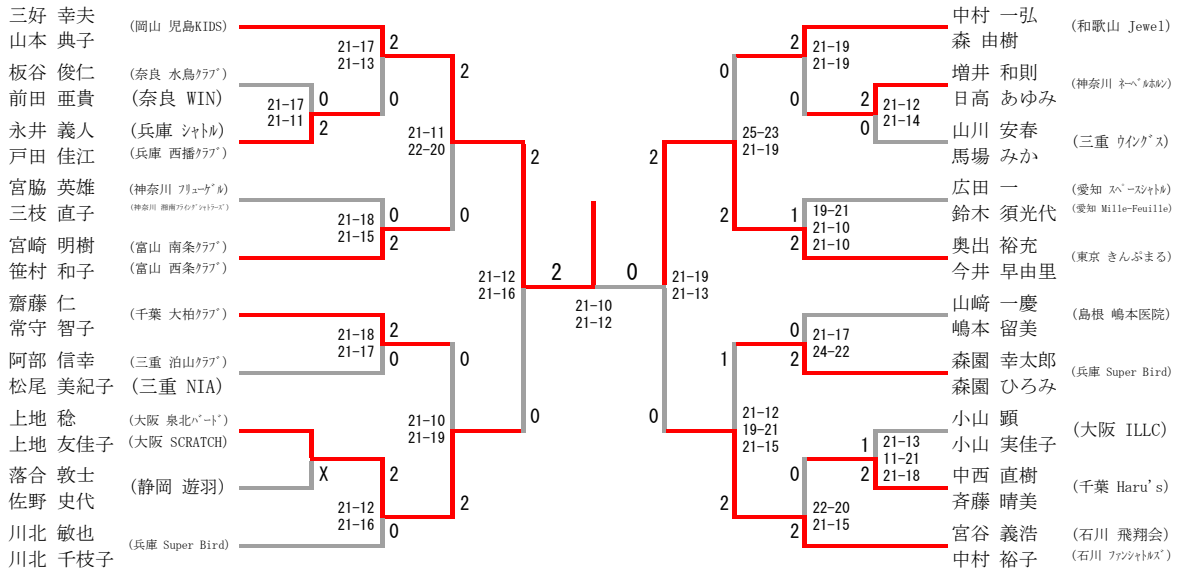
一般混合ダブルス



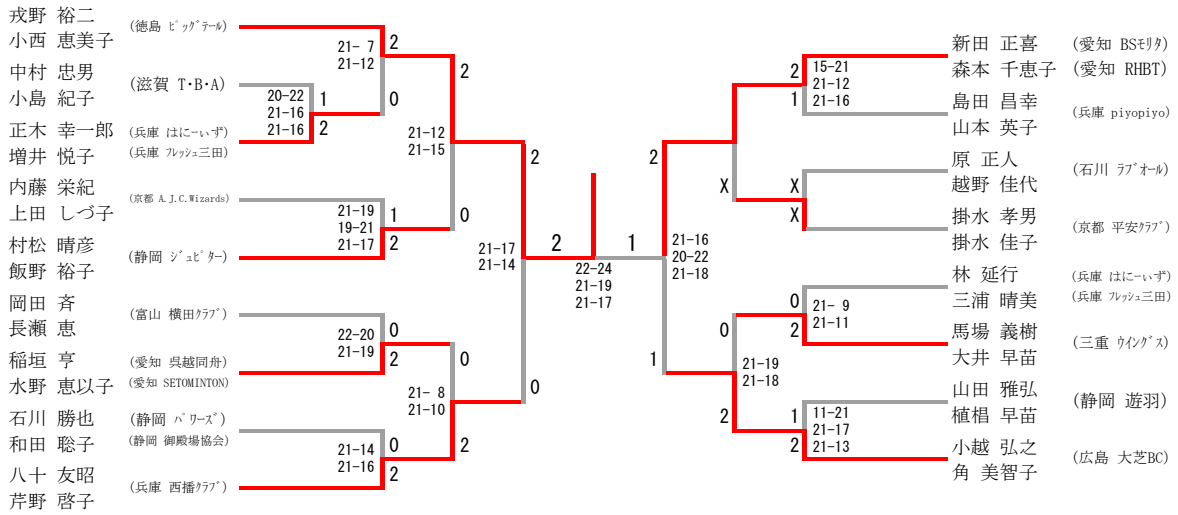
合計 70 歳以上混合ダブルス



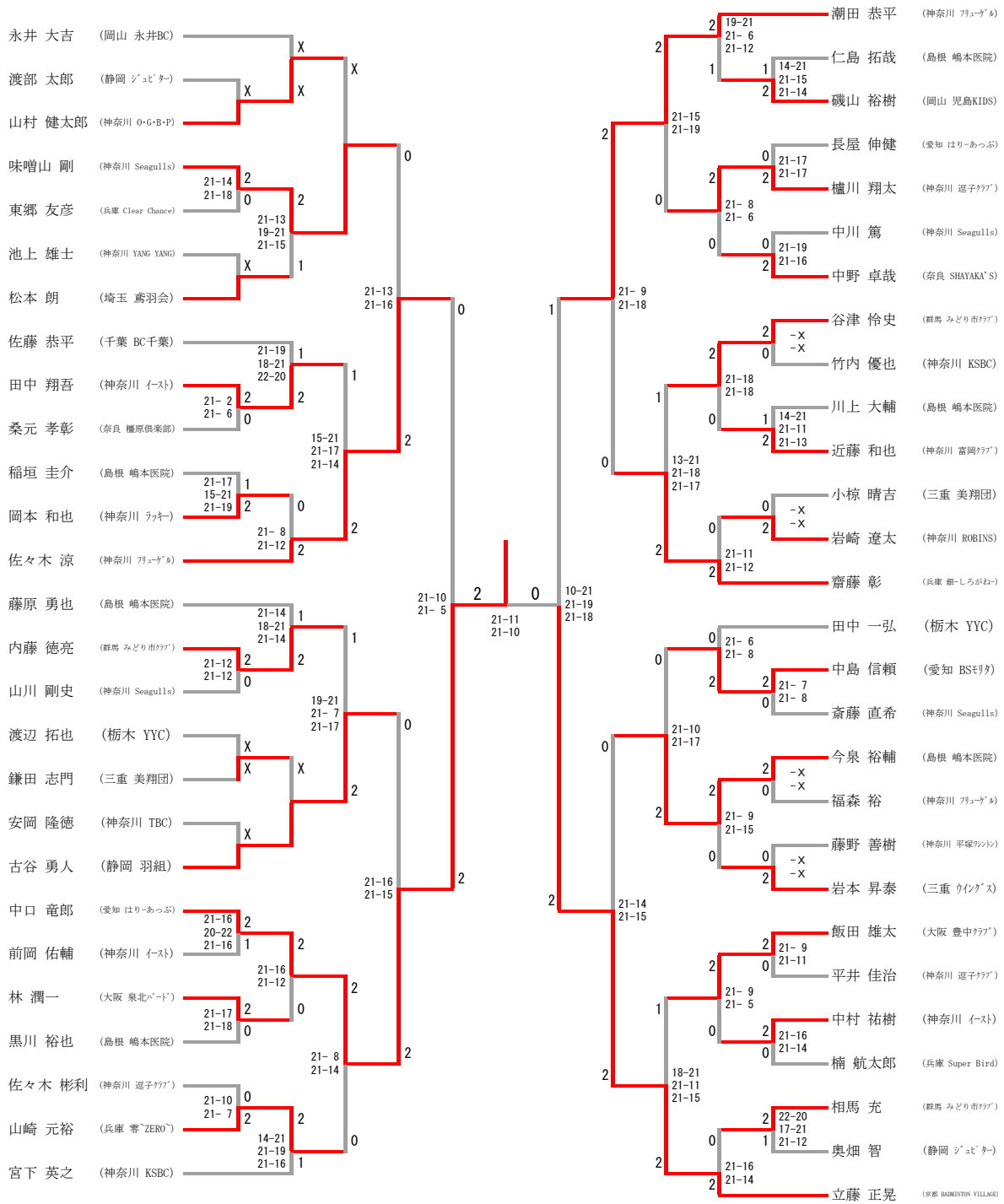
合計 80 歳以上混合ダブルス



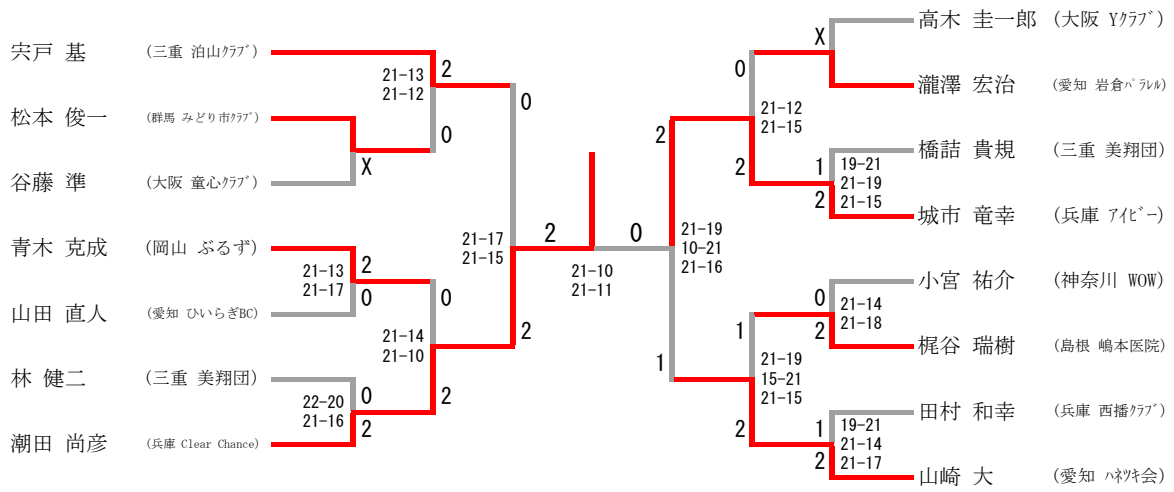
合計 90 歳以上混合ダブルス



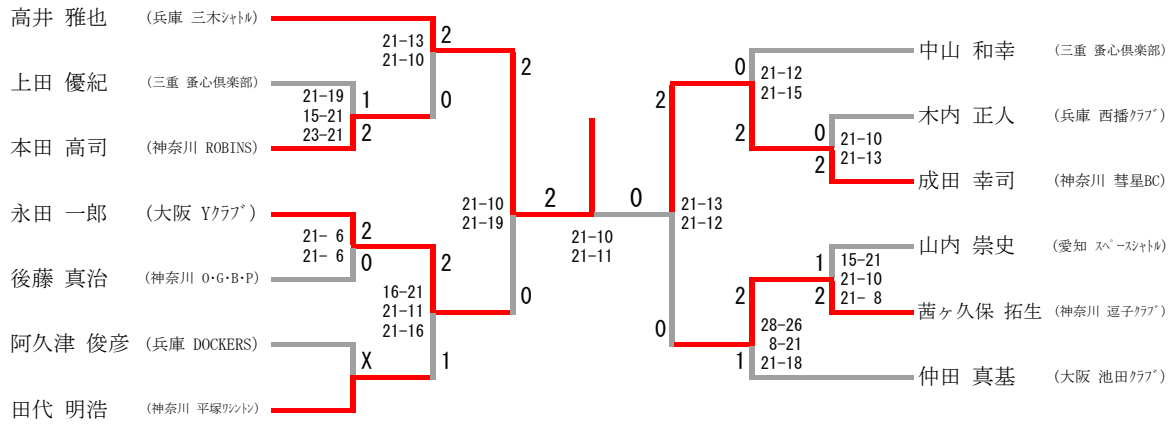
一般男子シングルス



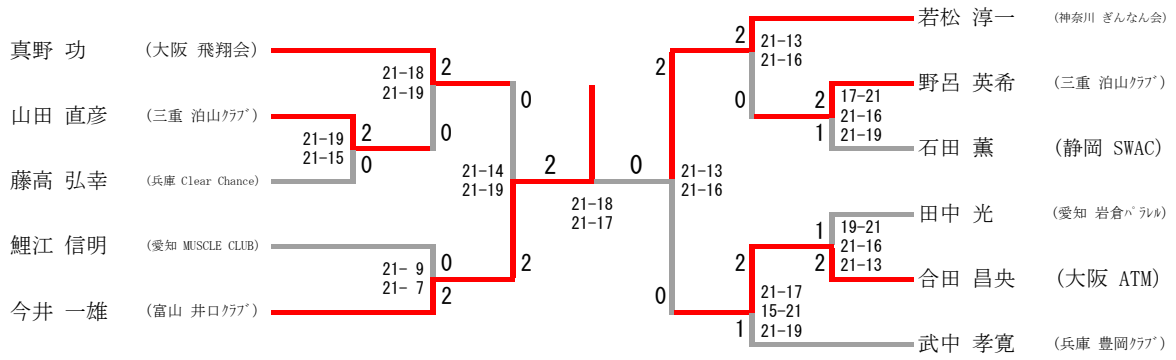
30歳以上男子シングルス



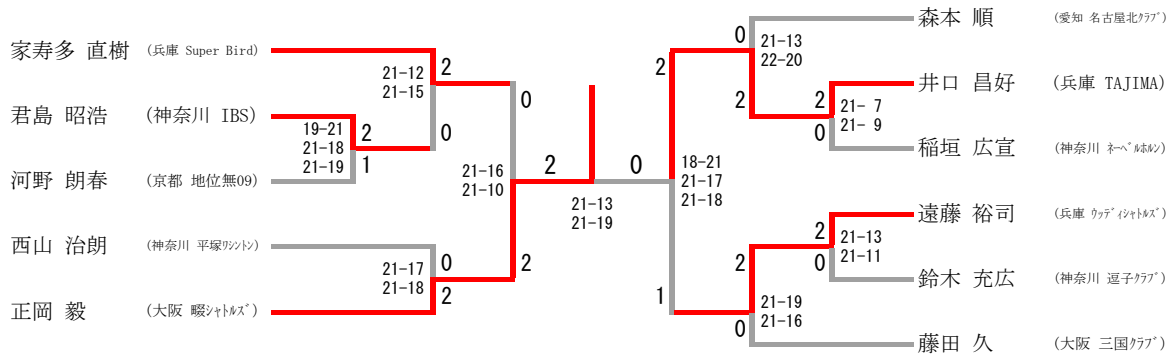
35歳以上男子シングルス



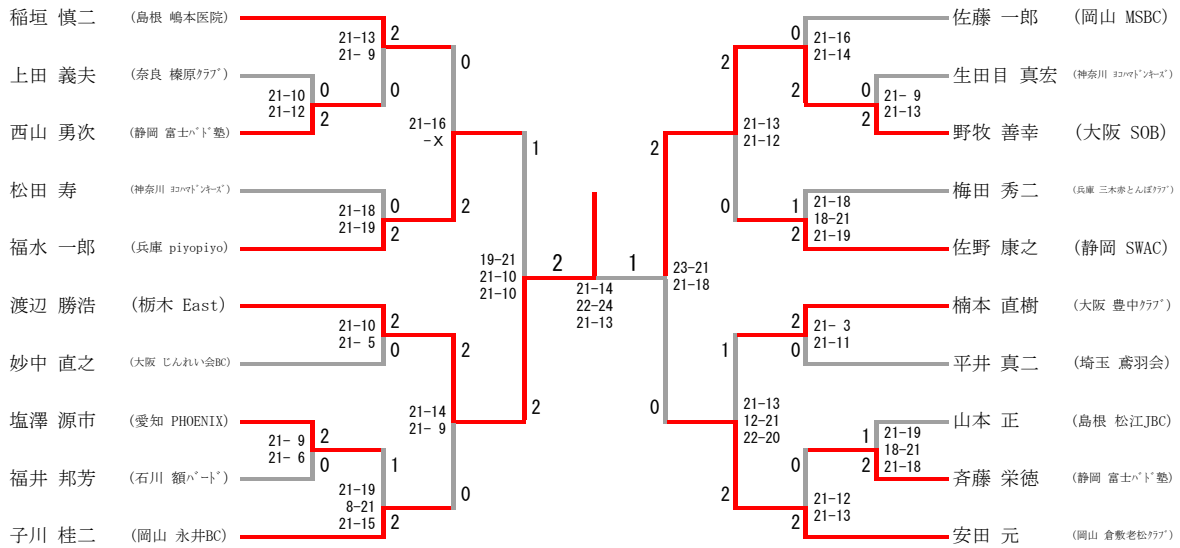
40歳以上男子シングルス



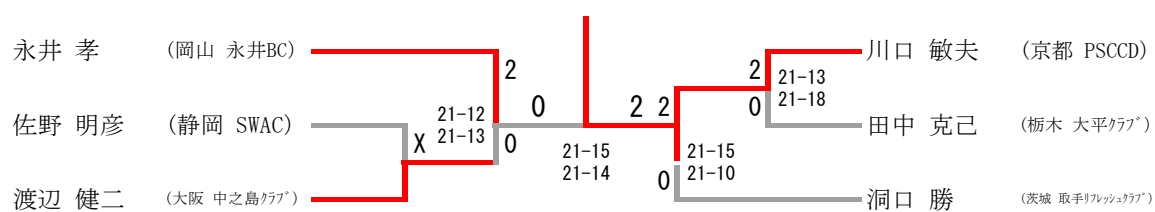
45歳以上男子シングルス



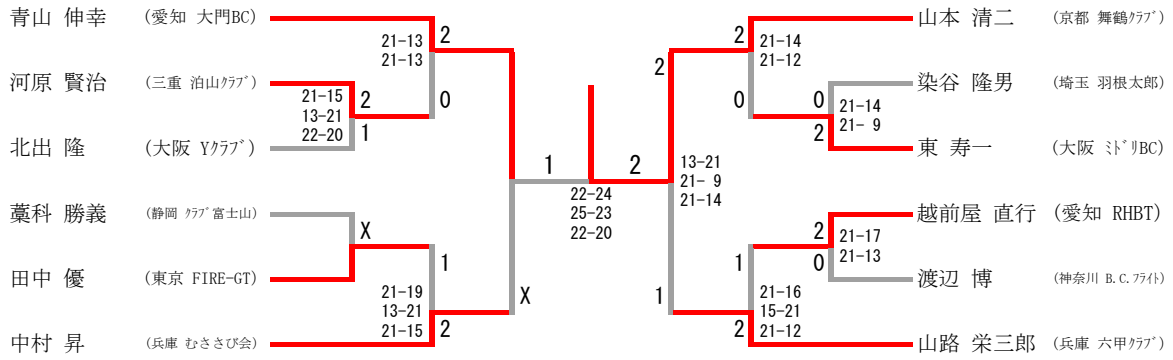
50歳以上男子シングルス



55歳以上男子シングルス



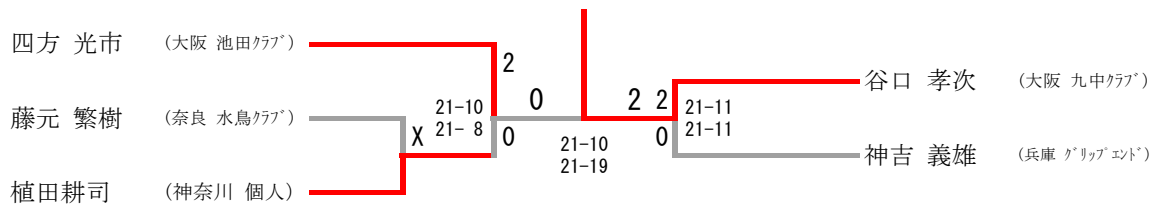
60歳以上男子シングルス



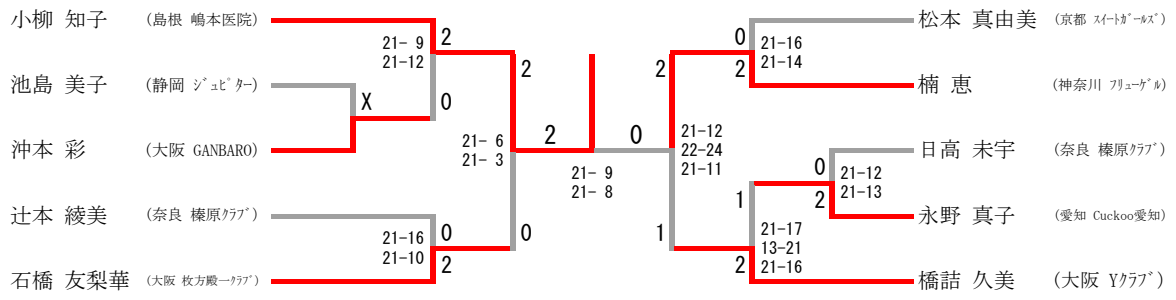
65歳以上男子シングルス

65歳以上男子シングルス	小原	滝	徳田	勝-敗	順位
小原 武 (兵庫 三木赤とんぼクラブ)		○ 21-18 21-17	○ 21-13 19-21 21- 8	M 2-0 G 4-1 P 103-77	1
滝 正孝 (静岡 クラブ富士山)	× 18-21 17-21		× X-	M 0-2 G 0-4 P 35-84	3
徳田 達雄 (愛知 大門BC)	× 13-21 21-19 8-21	○ -X		M 1-1 G 3-2 P 84-61	2

70歳以上男子シングルス



一般女子シングルス



30歳以上女子シングルス

大西 みどり (大阪 FIORE)	21-13 21-15	0 0	2 X	中留 玉恵 (大阪 中央ホーム)
松山 暁子 (神奈川 ネーベルホルン)	2	21-15 21-15		北田 有岐 (神奈川 フリューゲル)

35歳以上女子シングルス

