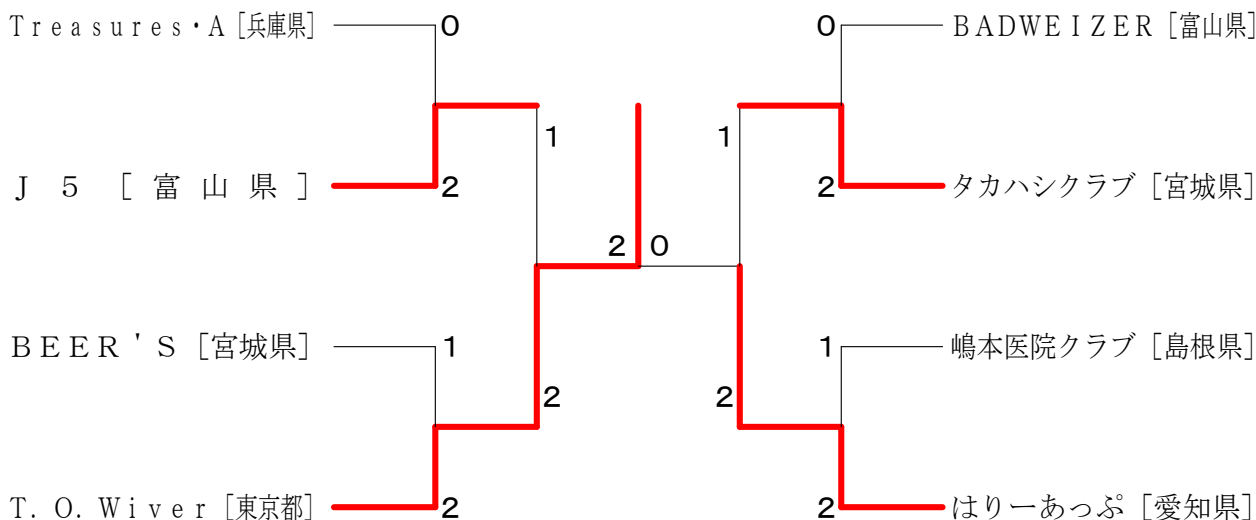


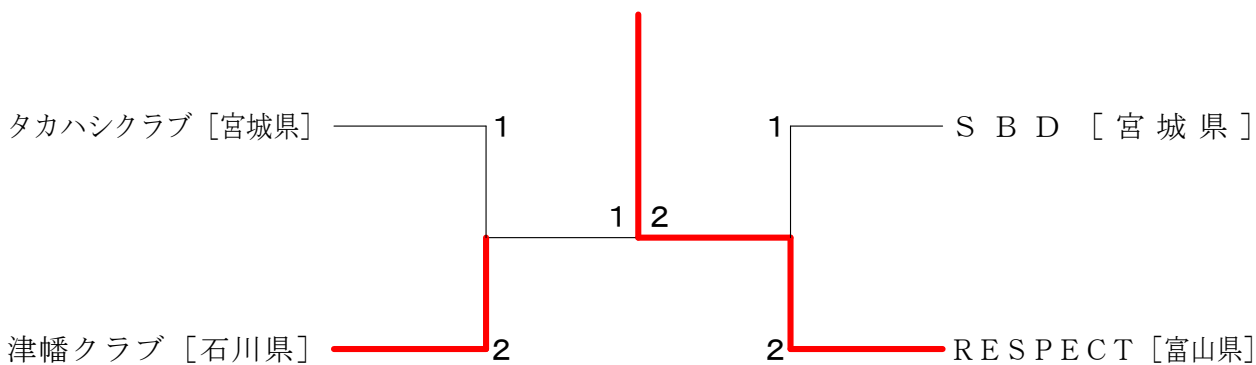
第1回全国社会人クラブチャンピオン・カップバドミントン選手権大会(団体戦)

平成31年3月16日-17日 いしかわ総合スポーツセンター

男子団体戦 決勝トーナメント



女子団体戦 決勝トーナメント



混合団体戦 決勝リーグ	愛知選抜 [愛知県]	Partner [千葉県]	京都選抜 [京都府]	勝敗	順位
愛知選抜 [愛知県]		○ 2-1 G 4-4 P 144-156	○ 2-1 G 5-3 P 148-119	M 4-2 G 9-7 P 292-275	1
Partner [千葉県]	× 1-2 G 4-4 P 156-144		○ 3-0 G 6-1 P 146-113	M 4-2 G 10-5 P 302-257	2
京都選抜 [京都府]	× 1-2 G 3-5 P 119-148	× 0-3 G 1-6 P 113-146		M 1-5 G 4-11 P 232-294	3

第1回全国社会人クラブチャンピオン・カップバドミントン選手権大会(団体戦)

平成31年3月16日-17日 いしかわ総合スポーツセンター

男子団体戦 Aブロック	Treasures'A [兵庫県]	児島KIDS [岡山県]	瓢友クラブ [石川県]	勝敗	順位
Treasures'A [兵庫県]		○ 2-1 G 5-2 P 137-114	○ 3-0 G 6-1 P 148-120	M 5-1 G 11-3 P 285-234	1
児島KIDS [岡山県]	× 1-2 G 2-5 P 114-137		× 0-3 G 1-6 P 105-147	M 1-5 G 3-11 P 219-284	3
瓢友クラブ [石川県]	× 0-3 G 1-6 P 120-148	○ 3-0 G 6-1 P 147-105		M 3-3 G 7-7 P 267-253	2

男子団体戦 Bブロック	ウイングス [三重県]	KATSUYAMA [大阪府]	J5 [富山県]	羽咋クラブ [石川県]	勝敗	順位
ウイングス [三重県]		○ 2-1 G 5-3 P 146-143	× 1-2 G 2-4 P 80-120	○ 3-0 G 6-0 P 126-75	M 6-3 G 13-7 P 352-338	2
KATSUYAMA OBC [大阪府]	× 1-2 G 3-5 P 143-146		× 1-2 G 2-4 P 94-109	○ 3-0 G 6-1 P 147-96	M 5-4 G 11-10 P 384-351	3
J5 [富山県]	○ 2-1 G 4-2 P 120-80	○ 2-1 G 4-2 P 109-94		○ 3-0 G 6-0 P 126-61	M 7-2 G 14-4 P 355-235	1
羽咋クラブ [石川県]	× 0-3 G 0-6 P 75-126	× 0-3 G 1-6 P 96-147	× 0-3 G 0-6 P 61-126		M 0-9 G 1-18 P 232-399	4

男子団体戦 Cブロック	BEER'S [宮城県]	SIGNAL [奈良県]	ラブオール [富山県]	G. spank [愛知県]	勝敗	順位
BEER'S [宮城県]		× 1-2 G 2-5 P 119-137	○ 3-0 G 6-0 P 126-70	○ 3-0 G 6-1 P 145-109	M 7-2 G 14-6 P 390-316	1
SIGNAL [奈良県]	○ 2-1 G 5-2 P 137-119		× 1-2 G 3-4 P 125-120	× 0-3 G 1-6 P 118-144	M 3-6 G 9-12 P 380-383	3
ラブオール [富山県]	× 0-3 G 0-6 P 70-126	○ 2-1 G 4-3 P 120-125		× 0-3 G 1-6 P 99-146	M 2-7 G 5-15 P 289-397	4
G. spank [愛知県]	× 0-3 G 1-6 P 109-145	○ 3-0 G 6-1 P 144-118	○ 3-0 G 6-1 P 146-99		M 6-3 G 13-8 P 399-362	2

男子団体戦 Dブロック	T. O. Wiver [東京都]	北清水クラブ [大阪府]	JunKie [兵庫県]	MBA [石川県]	勝敗	順位
T. O. Wiver [東京都]		○ 3-0 G 6-1 P 138-99	○ 3-0 G 6-0 P 126-67	○ 2-1 G 4-4 P 145-144	M 8-1 G 16-5 P 409-310	1
北清水クラブ [大阪府]	× 0-3 G 1-6 P 99-138		× 1-2 G 3-5 P 161-164	× 0-3 G 2-6 P 109-155	M 1-8 G 6-17 P 369-457	4
JunKie [兵庫県]	× 0-3 G 0-6 P 67-126	○ 2-1 G 5-3 P 164-161		× 0-3 G 2-6 P 132-165	M 2-7 G 7-15 P 363-452	3
MBA [石川県]	× 1-2 G 4-4 P 144-145	○ 3-0 G 6-2 P 155-109	○ 3-0 G 6-2 P 165-132		M 7-2 G 16-8 P 464-386	2

第1回全国社会人クラブチャンピオン・カップバドミントン選手権大会(団体戦)

平成31年3月16日-17日 いしかわ総合スポーツセンター

男子団体戦 Eブロック	三国クラブ [大阪府]	BADWEIZER [富山県]	MKS. C [奈良県]	UBF [石川県]	勝敗	順位
三国クラブ [大阪府]		× 1-2 G 2-5 P 115-139	○ 2-1 G 5-1 P 120-89	○ 2-1 G 4-3 P 137-122	M 5-4 G 11-10 P 372-350	2
BADWEIZER [富山県]	○ 2-1 G 5-2 P 139-115		○ 3-0 G 6-0 P 128-97	○ 3-0 G 6-1 P 141-118	M 8-1 G 17-3 P 408-330	1
MKS. C [奈良県]	× 1-2 G 1-5 P 89-120	× 0-3 G 0-6 P 97-128		× 1-2 G 2-4 P 99-110	M 2-7 G 4-15 P 285-358	4
UBF [石川県]	× 1-2 G 3-4 P 122-137	× 0-3 G 1-6 P 118-141	○ 2-1 G 4-2 P 110-99		M 3-6 G 8-12 P 350-377	3

男子団体戦 Fブロック	小俣クラブ [三重県]	タカハシクラブ [宮城県]	童心クラブ [大阪府]	津幡クラブ [石川県]	勝敗	順位
小俣クラブ [三重県]		× 1-2 G 2-5 P 106-140	× 0-3 G 1-6 P 105-138	○ 2-1 G 4-3 P 132-133	M 3-6 G 7-14 P 343-411	3
タカハシクラブ [宮城県]	○ 2-1 G 5-2 P 140-106		○ 2-1 G 4-2 P 105-96	○ 2-1 G 4-3 P 136-133	M 6-3 G 13-7 P 381-335	1
童心クラブ [大阪府]	○ 3-0 G 6-1 P 138-105	× 1-2 G 2-4 P 96-105		○ 2-1 G 4-4 P 143-159	M 6-3 G 12-9 P 377-369	2
津幡クラブ [石川県]	× 1-2 G 3-4 P 133-132	× 1-2 G 3-4 P 133-136	× 1-2 G 4-4 P 159-143		M 3-6 G 10-12 P 425-411	4

男子団体戦 Gブロック	嶋本医院クラブ [島根県]	Aresegum [滋賀県]	Treasures・B [兵庫県]	小松クラブ [石川県]	勝敗	順位
嶋本医院クラブ [島根県]		○ 3-0 G 6-0 P 126-86	○ 3-0 G 6-0 P 126-81	○ 3-0 G 6-1 P 140-119	M 9-0 G 18-1 P 392-286	1
Aresegum [滋賀県]	× 0-3 G 0-6 P 86-126		× 1-2 G 2-5 P 128-141	× 0-3 G 1-6 P 121-147	M 1-8 G 3-17 P 335-414	4
Treasures・B [兵庫県]	× 0-3 G 0-6 P 81-126	○ 2-1 G 5-2 P 141-128		× 1-2 G 3-5 P 140-155	M 3-6 G 8-13 P 362-409	3
小松クラブ [石川県]	× 0-3 G 1-6 P 119-140	○ 3-0 G 6-1 P 147-121	○ 2-1 G 5-3 P 155-140		M 5-4 G 12-10 P 421-401	2

男子団体戦 Hブロック	はりーあつぷ [愛知県]	箕面クラブ [大阪府]	アグレッシブパンサーズ [秋田県]	WBC [石川県]	勝敗	順位
はりーあつぷ [愛知県]		○ 3-0 G 6-0 P 126-63	○ 3-0 G 6-1 P 145-109	○ 2-1 G 4-3 P 128-105	M 8-1 G 16-4 P 399-277	1
箕面クラブ [大阪府]	× 0-3 G 0-6 P 63-126		○ 2-1 G 4-3 P 129-135	× 0-3 G 1-6 P 97-145	M 2-7 G 5-15 P 289-406	3
アグレッシブパンサーズ [秋田県]	× 0-3 G 1-6 P 109-145	× 1-2 G 3-4 P 135-129		× 1-2 G 3-4 P 122-136	M 2-7 G 7-14 P 366-410	4
WBC [石川県]	× 1-2 G 3-4 P 105-128	○ 3-0 G 6-1 P 145-97	○ 2-1 G 4-3 P 136-122		M 6-3 G 13-8 P 386-347	2

第1回全国社会人クラブチャンピオン・カップバドミントン選手権大会(団体戦)

平成31年3月16日-17日 いしかわ総合スポーツセンター

女子団体戦 Aブロック	TEAM	タカハシクラブ [宮城県]	CARROT	瓢友クラブ [石川県]	勝敗	順位
TEAM BOSS [兵庫県]		×-	×-	×-		
タカハシクラブ [宮城県]	○-		○3-0	○2-1	M 5-1 G 11-4 P 290-237	1
CARROT CLUB [大阪府]	○-	×0-3		×1-2	M 1-5 G 3-11 P 207-280	3
瓢友クラブ [石川県]	○-	×1-2	○2-1		M 3-3 G 8-7 P 280-260	2

女子団体戦 Bブロック	枚方殿一クラブ [大阪府]	向日葵 [三重県]	アグレッジブバンサーズ [秋田県]	津幡クラブ [石川県]	勝敗	順位
枚方殿一クラブ [大阪府]		○3-0	○2-1	×1-2	M 6-3 G 13-10 P 403-410	2
向日葵 [三重県]	×0-3		×0-3	×1-2	M 1-8 G 5-16 P 349-406	4
アグレッジブバンサーズ [秋田県]	×1-2	○3-0		×1-2	M 5-4 G 13-10 P 431-408	3
津幡クラブ [石川県]	○2-1	○2-1	○2-1		M 6-3 G 12-7 P 352-311	1

女子団体戦 Cブロック	小俣クラブ [三重県]	SBD [宮城県]	零~ZERO~ [兵庫県]	UBF [石川県]	勝敗	順位
小俣クラブ [三重県]		×1-2	×1-2	×1-2	M 3-6 G 7-12 P 338-361	4
SBD [宮城県]	○2-1		○2-1	○3-0	M 7-2 G 14-6 P 386-332	1
零~ZERO~ [兵庫県]	○2-1	×1-2		○3-0	M 6-3 G 12-7 P 348-326	2
UBF [石川県]	○2-1	×0-3	×0-3		M 2-7 G 6-14 P 345-398	3

女子団体戦 Dブロック	GANBARO [大阪府]	RESPECT [富山県]	ウイングス [三重県]	NJ [京都府]	勝敗	順位
GANBARO [大阪府]		×1-2	○2-1	○2-1	M 5-4 G 12-8 P 375-332	2
RESPECT [富山県]	○2-1		○3-0	○2-1	M 7-2 G 15-4 P 380-283	1
ウイングス [三重県]	×1-2	×0-3		×1-2	M 2-7 G 4-15 P 274-383	4
NJ [京都府]	×1-2	×1-2	○2-1		M 4-5 G 8-12 P 341-372	3

第1回全国社会人クラブチャンピオン・カップバドミントン選手権大会(団体戦)
平成31年3月16日-17日 いしかわ総合スポーツセンター

混合団体戦 Aブロック	愛知選抜 [愛知県]	March [富山県]	クアトロブーム [福井県]	勝敗	順位
愛知選抜 [愛知県]		○ 3-0 G 6-0 P 126-62	○ 3-0 G 6-0 P 126-95	M 6-0 G 12-0 P 252-157	1
March [富山県]	× 0-3 G 0-6 P 62-126		× 0-3 G 1-6 P 79-141	M 0-6 G 1-12 P 141-267	3
クアトロブーム [福井県]	× 0-3 G 0-6 P 95-126	○ 3-0 G 6-1 P 141-79		M 3-3 G 6-7 P 236-205	2

混合団体戦 Bブロック	Partner [千葉県]	劔 [富山県]	奈良選抜 [奈良県]	勝敗	順位
Partner [千葉県]		○ 3-0 G 6-1 P 143-94	○ 3-0 G 6-0 P 126-73	M 6-0 G 12-1 P 269-167	1
劔 [富山県]	× 0-3 G 1-6 P 94-143		○ 3-0 G 6-0 P 126-69	M 3-3 G 7-6 P 220-212	2
奈良選抜 [奈良県]	× 0-3 G 0-6 P 73-126	× 0-3 G 0-6 P 69-126		M 0-6 G 0-12 P 142-252	3

混合団体戦 Cブロック	鴉 [富山県]	京都選抜 [京都府]	Pena	MBA [石川県]	勝敗	順位
鴉 [富山県]		× 0-3 G 0-6 P 0-126	× 1-2 G 3-4 P 121-128	× 0-3 G 0-6 P 78-126	M 1-8 G 3-16 P 199-380	4
京都選抜 [京都府]	○ 3-0 G 6-0 P 126-0		○ 3-0 G 6-0 P 126-58	○ 2-1 G 4-2 P 115-111	M 8-1 G 16-2 P 367-169	1
Pena branca [三重県]	○ 2-1 G 4-3 P 128-121	× 0-3 G 0-6 P 58-126		× 0-3 G 1-6 P 98-144	M 2-7 G 5-15 P 284-391	3
MBA [石川県]	○ 3-0 G 6-0 P 126-78	× 1-2 G 2-4 P 111-115	○ 3-0 G 6-1 P 144-98		M 7-2 G 14-5 P 381-291	2

<p>試合番号 A-1</p> <p>Treasures・A [兵庫県] 2 - 1 児島KIDS [岡山県]</p> <p>瀬口 徳久 1 $\begin{pmatrix} 21-9 \\ 14-21 \\ 18-21 \end{pmatrix}$ 2 川上 達也 三森 領太</p> <p>栗田 輝亮 2 $\begin{pmatrix} 21-19 \\ 21-12 \end{pmatrix}$ 0 鎌田 優樹</p> <p>門元 良樹 2 $\begin{pmatrix} 21-17 \\ 21-15 \end{pmatrix}$ 0 小野 惇弘 中野 忠昭</p>	<p>試合番号 A-2</p> <p>瓢箪クラブ [石川県] 3 - 0 児島KIDS [岡山県]</p> <p>関 真彦 2 $\begin{pmatrix} 21-5 \\ 21-11 \end{pmatrix}$ 0 川上 達也 毛利 智哉</p> <p>斉藤 壮輝 2 $\begin{pmatrix} 19-21 \\ 22-20 \\ 21-11 \end{pmatrix}$ 1 鎌田 優樹</p> <p>武内 豪 2 $\begin{pmatrix} 21-17 \\ 22-20 \end{pmatrix}$ 0 小野 惇弘 徳田 允</p>	<p>試合番号 A-3</p> <p>Treasures・A [兵庫県] 3 - 0 瓢箪クラブ [石川県]</p> <p>栗田 輝亮 2 $\begin{pmatrix} 21-18 \\ 21-14 \end{pmatrix}$ 0 関 真彦 中野 忠昭</p> <p>栗田 純貴 2 $\begin{pmatrix} 21-13 \\ 23-21 \end{pmatrix}$ 0 竹田 大介</p> <p>門元 良樹 2 $\begin{pmatrix} 24-22 \\ 17-21 \\ 21-11 \end{pmatrix}$ 1 徳田 允 豊 将大 毛利 智哉</p>
<p>試合番号 B-1</p> <p>ウイングス [三重県] 2 - 1 KATSUYAMAABC [大阪府]</p> <p>西川 夏樹 2 $\begin{pmatrix} 21-19 \\ 21-18 \end{pmatrix}$ 0 川村 隼斗 稲垣 僚</p> <p>山川 莉輝 2 $\begin{pmatrix} 11-21 \\ 21-14 \\ 21-13 \end{pmatrix}$ 1 荒川 一真</p> <p>森 悠之介 1 $\begin{pmatrix} 21-16 \\ 16-21 \\ 14-21 \end{pmatrix}$ 2 多谷 公志 松田 良太 岡田 淳</p>	<p>試合番号 B-2</p> <p>J5 [富山県] 3 - 0 羽咋クラブ [石川県]</p> <p>山村 駿介 2 $\begin{pmatrix} 21-10 \\ 21-14 \end{pmatrix}$ 0 岩田 勇人 齋藤 巧</p> <p>道下 凌駕 2 $\begin{pmatrix} 21-5 \\ 21-6 \end{pmatrix}$ 0 坂室 純一</p> <p>谷川 昭 2 $\begin{pmatrix} 21-14 \\ 21-12 \end{pmatrix}$ 0 上野 洋平 大江 正人 西山 徹</p>	<p>試合番号 B-3</p> <p>J5 [富山県] 2 - 1 ウイングス [三重県]</p> <p>村上 博則 0 $\begin{pmatrix} 17-21 \\ 19-21 \end{pmatrix}$ 2 西川 夏樹 瀬川 昂平 稲垣 僚</p> <p>道下 凌駕 2 $\begin{pmatrix} 21-4 \\ 21-2 \end{pmatrix}$ 0 松田 良太</p> <p>大江 正人 2 $\begin{pmatrix} 21-17 \\ 21-15 \end{pmatrix}$ 0 森 悠之介 山村 駿介 山川 莉輝</p>
<p>試合番号 B-4</p> <p>KATSUYAMAABC [大阪府] 3 - 0 羽咋クラブ [石川県]</p> <p>岡田 淳 2 $\begin{pmatrix} 21-13 \\ 21-6 \end{pmatrix}$ 0 岩田 勇人 藤原 健太郎 坂室 純一</p> <p>高田 有佑 2 $\begin{pmatrix} 17-21 \\ 25-23 \\ 21-10 \end{pmatrix}$ 1 中村 涼</p> <p>多谷 公志 2 $\begin{pmatrix} 21-8 \\ 21-15 \end{pmatrix}$ 0 中口 憲 荒川 一真 上野 洋平</p>	<p>試合番号 B-5</p> <p>ウイングス [三重県] 3 - 0 羽咋クラブ [石川県]</p> <p>稲垣 僚 2 $\begin{pmatrix} 21-16 \\ 21-19 \end{pmatrix}$ 0 中村 涼 山川 莉輝 坂室 純一</p> <p>西川 夏樹 2 $\begin{pmatrix} 21-9 \\ 21-8 \end{pmatrix}$ 0 中口 憲</p> <p>森 悠之介 2 $\begin{pmatrix} 21-8 \\ 21-15 \end{pmatrix}$ 0 岩田 勇人 松田 良太 上野 洋平</p>	<p>試合番号 B-6</p> <p>J5 [富山県] 2 - 1 KATSUYAMAABC [大阪府]</p> <p>瀬川 昂平 0 $\begin{pmatrix} 15-21 \\ 10-21 \end{pmatrix}$ 2 川村 隼斗 齋藤 巧 岡田 淳</p> <p>道下 凌駕 2 $\begin{pmatrix} 21-15 \\ 21-9 \end{pmatrix}$ 0 荒川 一真</p> <p>大江 正人 2 $\begin{pmatrix} 21-10 \\ 21-18 \end{pmatrix}$ 0 多谷 公志 山村 駿介 藤原 健太郎</p>
<p>試合番号 C-1</p> <p>SIGNAL [奈良県] 2 - 1 BEER'S [宮城県]</p> <p>西川 大貴 1 $\begin{pmatrix} 15-21 \\ 21-19 \\ 17-21 \end{pmatrix}$ 2 菊地 裕太 中西 秀次 沼澤 健太</p> <p>石岡 篤志 2 $\begin{pmatrix} 21-19 \\ 21-9 \end{pmatrix}$ 0 黒澤 瞭</p> <p>森本 拓樹 2 $\begin{pmatrix} 21-16 \\ 21-14 \end{pmatrix}$ 0 伴野 聡 山崎 健二郎 三浦 幹生</p>	<p>試合番号 C-2</p> <p>G. spank [愛知県] 3 - 0 ラブオール [富山県]</p> <p>齋藤 真弘 2 $\begin{pmatrix} 20-22 \\ 21-15 \\ 21-19 \end{pmatrix}$ 1 上田 真也 津幡 聖矢 本川 剛</p> <p>大岡 兄昌 2 $\begin{pmatrix} 21-8 \\ 21-11 \end{pmatrix}$ 0 東 剛士</p> <p>藤田 博士 2 $\begin{pmatrix} 21-11 \\ 21-13 \end{pmatrix}$ 0 高島 大輝 吉村 拓也 末坂 紘基</p>	<p>試合番号 C-3</p> <p>BEER'S [宮城県] 3 - 0 ラブオール [富山県]</p> <p>菊地 裕太 2 $\begin{pmatrix} 21-17 \\ 21-10 \end{pmatrix}$ 0 上田 真也 沼澤 健太 本川 剛</p> <p>黒澤 瞭 2 $\begin{pmatrix} 21-2 \\ 21-14 \end{pmatrix}$ 0 関村 有起</p> <p>伴野 聡 2 $\begin{pmatrix} 21-17 \\ 21-10 \end{pmatrix}$ 0 東 剛士 三浦 幹生 高島 大輝</p>

<p>試合番号 C-4</p> <p>G. spank [愛知県] 3 - 0 SIGNAL [奈良県]</p> <p>藤田 博士 2 $\begin{pmatrix} 21-18 \\ 21-17 \end{pmatrix}$ 0 西川 大貴 森本 有一</p> <p>大岡 兄昌 2 $\begin{pmatrix} 21-14 \\ 21-15 \end{pmatrix}$ 0 石岡 篤志</p> <p>齋藤 真弘 2 $\begin{pmatrix} 21-18 \\ 18-21 \\ 21-15 \end{pmatrix}$ 1 森本 拓樹 津幡 聖矢 山崎 健二郎</p>	<p>試合番号 C-5</p> <p>BEER'S [宮城県] 3 - 0 G. spank [愛知県]</p> <p>菊地 裕太 2 $\begin{pmatrix} 21-15 \\ 21-17 \end{pmatrix}$ 0 齋藤 真弘 沼澤 健太 藤田 博士</p> <p>黒澤 瞭 2 $\begin{pmatrix} 19-21 \\ 21-14 \\ 21-15 \end{pmatrix}$ 1 高田 親</p> <p>伴野 聡 2 $\begin{pmatrix} 21-15 \\ 21-12 \end{pmatrix}$ 0 森本 有一 三浦 幹生 吉村 拓也</p>	<p>試合番号 C-6</p> <p>ラブオール [富山県] 2 - 1 SIGNAL [奈良県]</p> <p>東 剛士 0 $\begin{pmatrix} 8-21 \\ 10-21 \end{pmatrix}$ 2 中西 秀次 関村 有起 石岡 篤志</p> <p>本川 剛 2 $\begin{pmatrix} 18-21 \\ 21-12 \\ 21-16 \end{pmatrix}$ 1 治田 陽平</p> <p>上田 真也 2 $\begin{pmatrix} 21-17 \\ 21-17 \end{pmatrix}$ 0 森本 拓樹 高島 大輝 西川 大貴</p>
<p>試合番号 D-1</p> <p>T.O.Wiver [東京都] 3 - 0 北清水クラブ [大阪府]</p> <p>齋藤 元伸 2 $\begin{pmatrix} 21-13 \\ 21-5 \end{pmatrix}$ 0 岩田 圭介 小池 直樹 西田 祐二</p> <p>藤野 紘史 2 $\begin{pmatrix} 12-21 \\ 21-11 \\ 21-19 \end{pmatrix}$ 1 荒川 隼</p> <p>福井 剛士 2 $\begin{pmatrix} 21-15 \\ 21-15 \end{pmatrix}$ 0 船本 貴之 藤本ホセマリ 上野 博隆</p>	<p>試合番号 D-2</p> <p>MBA [石川県] 3 - 0 JunKie [兵庫県]</p> <p>栄代 正男 2 $\begin{pmatrix} 21-12 \\ 21-7 \end{pmatrix}$ 0 内海 貴裕 伊東 克範 赤松 楓己</p> <p>荒木 隆宏 2 $\begin{pmatrix} 21-23 \\ 21-17 \\ 21-18 \end{pmatrix}$ 1 寺尾 聖也</p> <p>松井 夏希 2 $\begin{pmatrix} 21-12 \\ 15-21 \\ 24-22 \end{pmatrix}$ 1 小手川 隆弘 羽田 丞毅 中崎 樹</p>	<p>試合番号 D-3</p> <p>T.O.Wiver [東京都] 3 - 0 JunKie [兵庫県]</p> <p>齋藤 元伸 2 $\begin{pmatrix} 21-11 \\ 21-11 \end{pmatrix}$ 0 赤松 楓己 小池 直樹 荻野 隆宏</p> <p>藤野 紘史 2 $\begin{pmatrix} 21-11 \\ 21-8 \end{pmatrix}$ 0 寺尾 聖也</p> <p>藤本ホセマリ 2 $\begin{pmatrix} 21-15 \\ 21-11 \end{pmatrix}$ 0 中崎 樹 福井 剛士 小手川 隆弘</p>
<p>試合番号 D-4</p> <p>MBA [石川県] 3 - 0 北清水クラブ [大阪府]</p> <p>栄代 正男 2 $\begin{pmatrix} 11-21 \\ 21-16 \\ 21-16 \end{pmatrix}$ 1 岩田 圭介 細野 真吾 西田 祐二</p> <p>伊東 克範 2 $\begin{pmatrix} 21-12 \\ 18-21 \\ 21-4 \end{pmatrix}$ 1 荒川 隼</p> <p>松井 夏希 2 $\begin{pmatrix} 21-10 \\ 21-9 \end{pmatrix}$ 0 船本 貴之 羽田 丞毅 上野 博隆</p>	<p>試合番号 D-5</p> <p>T.O.Wiver [東京都] 2 - 1 MBA [石川県]</p> <p>小池 直樹 0 $\begin{pmatrix} 15-21 \\ 11-21 \end{pmatrix}$ 2 伊東 克範 齋藤 元伸 羽田 丞毅</p> <p>藤野 紘史 2 $\begin{pmatrix} 15-21 \\ 21-17 \\ 21-17 \end{pmatrix}$ 1 荒木 隆宏</p> <p>藤本ホセマリ 2 $\begin{pmatrix} 20-22 \\ 21-12 \\ 21-13 \end{pmatrix}$ 1 細野 真吾 福井 剛士 松井 夏希</p>	<p>試合番号 D-6</p> <p>JunKie [兵庫県] 2 - 1 北清水クラブ [大阪府]</p> <p>中崎 樹 2 $\begin{pmatrix} 27-25 \\ 24-22 \end{pmatrix}$ 0 岩田 圭介 小手川 隆弘 西田 祐二</p> <p>荻野 隆宏 1 $\begin{pmatrix} 21-16 \\ 9-21 \\ 19-21 \end{pmatrix}$ 2 荒川 隼</p> <p>赤松 楓己 2 $\begin{pmatrix} 24-22 \\ 19-21 \\ 21-13 \end{pmatrix}$ 1 船本 貴之 内海 貴裕 上野 博隆</p>
<p>試合番号 E-1</p> <p>BADWEIZER [富山県] 2 - 1 三国クラブ [大阪府]</p> <p>山森 一真 2 $\begin{pmatrix} 21-14 \\ 21-14 \end{pmatrix}$ 0 山内 卓矢 山本 近来 北濱 生也</p> <p>手操 優唯斗 1 $\begin{pmatrix} 19-21 \\ 21-15 \\ 15-21 \end{pmatrix}$ 2 芦田 脩平</p> <p>瀬山 智崇 2 $\begin{pmatrix} 21-18 \\ 21-12 \end{pmatrix}$ 0 八木 将之 長原 昌範 塩野 純生</p>	<p>試合番号 E-2</p> <p>UBF [石川県] 2 - 1 MKS. C [奈良県]</p> <p>樋渡 元志 2 $\begin{pmatrix} 21-14 \\ 21-14 \end{pmatrix}$ 0 鈴木 規浩 新 宗樹 岩本 勝哲</p> <p>香林 宏哉 0 $\begin{pmatrix} 18-21 \\ 8-21 \end{pmatrix}$ 2 井手 喬之</p> <p>杉田 真 2 $\begin{pmatrix} 21-18 \\ 21-11 \end{pmatrix}$ 0 山口 貴裕 二上 裕一 岡野 融</p>	<p>試合番号 E-3</p> <p>三国クラブ [大阪府] 2 - 1 MKS. C [奈良県]</p> <p>八木 将之 2 $\begin{pmatrix} 21-17 \\ 21-12 \end{pmatrix}$ 0 鈴木 規浩 芦田 脩平 岡野 融</p> <p>山内 卓矢 1 $\begin{pmatrix} 21-10 \\ 15-21 \\ \text{キケ入} \\ - \end{pmatrix}$ 1 井手 喬之</p> <p>塩野 純生 2 $\begin{pmatrix} 21-12 \\ 21-17 \end{pmatrix}$ 0 山口 貴裕 藤田 岳志 岩本 勝哲</p>

<p>試合番号 E-4</p> <p>BADWEIZER [富山県] 3 - 0 UBF [石川県]</p> <p>山森 一真 2 $\begin{pmatrix} 21-18 \\ 21-12 \end{pmatrix}$ 0 杉田 真 山本 近来 2 $\begin{pmatrix} 21-12 \\ 21-12 \end{pmatrix}$ 0 樋渡 元志</p> <p>手操 優唯斗 2 $\begin{pmatrix} 21-17 \\ 21-18 \end{pmatrix}$ 0 橋田 恭輔</p> <p>瀬山 智崇 2 $\begin{pmatrix} 21-19 \\ 15-21 \\ 21-13 \end{pmatrix}$ 1 二上 裕一 長原 昌範 2 $\begin{pmatrix} 21-19 \\ 15-21 \\ 21-13 \end{pmatrix}$ 1 新 宗樹</p>	<p>試合番号 E-5</p> <p>三国クラブ [大阪府] 2 - 1 UBF [石川県]</p> <p>八木 将之 2 $\begin{pmatrix} 18-21 \\ 21-7 \\ 22-20 \end{pmatrix}$ 1 新 宗樹 芦田 脩平 2 $\begin{pmatrix} 18-21 \\ 21-7 \\ 22-20 \end{pmatrix}$ 1 樋渡 元志</p> <p>北濱 生也 2 $\begin{pmatrix} 21-13 \\ 21-19 \end{pmatrix}$ 0 橋田 恭輔</p> <p>塩野 純生 0 $\begin{pmatrix} 18-21 \\ 16-21 \end{pmatrix}$ 2 杉田 真 藤田 岳志 0 $\begin{pmatrix} 18-21 \\ 16-21 \end{pmatrix}$ 2 二上 裕一</p>	<p>試合番号 E-6</p> <p>BADWEIZER [富山県] 3 - 0 MKS. C [奈良県]</p> <p>山森 一真 2 $\begin{pmatrix} 21-12 \\ 21-16 \end{pmatrix}$ 0 山口 貴裕 山本 近来 2 $\begin{pmatrix} 21-12 \\ 21-16 \end{pmatrix}$ 0 鈴木 規浩</p> <p>頼成 泰亮 2 $\begin{pmatrix} 22-20 \\ 22-20 \end{pmatrix}$ 0 井手 喬之</p> <p>瀬山 智崇 2 $\begin{pmatrix} 21-16 \\ 21-13 \end{pmatrix}$ 0 岡野 融 長原 昌範 2 $\begin{pmatrix} 21-16 \\ 21-13 \end{pmatrix}$ 0 岩本 勝哲</p>
<p>試合番号 F-1</p> <p>タカハシクラブ [宮城県] 2 - 1 小俣クラブ [三重県]</p> <p>伊藤 僚祐 1 $\begin{pmatrix} 21-11 \\ 19-21 \\ 16-21 \end{pmatrix}$ 2 濱岡 航平 星野 貴行 1 $\begin{pmatrix} 21-11 \\ 19-21 \\ 16-21 \end{pmatrix}$ 2 吉田 浩平</p> <p>小野寺 祐仁 2 $\begin{pmatrix} 21-14 \\ 21-9 \end{pmatrix}$ 0 中村 丈一</p> <p>戸崎 嗣也 2 $\begin{pmatrix} 21-11 \\ 21-19 \end{pmatrix}$ 0 田端 慶太郎 鈴木 直人 2 $\begin{pmatrix} 21-11 \\ 21-19 \end{pmatrix}$ 0 田端 章人</p>	<p>試合番号 F-2</p> <p>童心クラブ [大阪府] 2 - 1 津幡クラブ [石川県]</p> <p>岡野 史裕 2 $\begin{pmatrix} 15-21 \\ 24-22 \\ 21-19 \end{pmatrix}$ 1 森下 大輔 圓山 岳 2 $\begin{pmatrix} 15-21 \\ 24-22 \\ 21-19 \end{pmatrix}$ 1 浅野 雅貴</p> <p>正田 真之助 2 $\begin{pmatrix} 21-13 \\ 13-21 \\ 21-19 \end{pmatrix}$ 1 西村 匠</p> <p>木村 孝 0 $\begin{pmatrix} 21-23 \\ 7-21 \end{pmatrix}$ 2 宮村 順也 上枝 正弘 0 $\begin{pmatrix} 21-23 \\ 7-21 \end{pmatrix}$ 2 関野 文哉</p>	<p>試合番号 F-3</p> <p>童心クラブ [大阪府] 3 - 0 小俣クラブ [三重県]</p> <p>木村 孝 2 $\begin{pmatrix} 21-11 \\ 21-19 \end{pmatrix}$ 0 田端 章人 上枝 正弘 2 $\begin{pmatrix} 21-11 \\ 21-19 \end{pmatrix}$ 0 吉田 浩平</p> <p>圓山 岳 2 $\begin{pmatrix} 21-18 \\ 21-14 \end{pmatrix}$ 0 中村 丈一</p> <p>岡野 史裕 2 $\begin{pmatrix} 21-11 \\ 12-21 \\ 21-11 \end{pmatrix}$ 1 森島 悠介 正田 真之助 2 $\begin{pmatrix} 21-11 \\ 12-21 \\ 21-11 \end{pmatrix}$ 1 濱岡 航平</p>
<p>試合番号 F-4</p> <p>タカハシクラブ [宮城県] 2 - 1 津幡クラブ [石川県]</p> <p>伊藤 僚祐 2 $\begin{pmatrix} 26-24 \\ 21-15 \end{pmatrix}$ 0 宮村 順也 星野 貴行 2 $\begin{pmatrix} 26-24 \\ 21-15 \end{pmatrix}$ 0 西村 匠</p> <p>小野寺 祐仁 2 $\begin{pmatrix} 21-18 \\ 15-21 \\ 21-13 \end{pmatrix}$ 1 浅野 雅貴</p> <p>戸崎 嗣也 0 $\begin{pmatrix} 17-21 \\ 15-21 \end{pmatrix}$ 2 関野 文哉 鈴木 直人 0 $\begin{pmatrix} 17-21 \\ 15-21 \end{pmatrix}$ 2 川渕 恭兵</p>	<p>試合番号 F-5</p> <p>小俣クラブ [三重県] 2 - 1 津幡クラブ [石川県]</p> <p>濱岡 航平 2 $\begin{pmatrix} 22-20 \\ 16-21 \\ 21-16 \end{pmatrix}$ 1 川渕 恭兵 吉田 浩平 2 $\begin{pmatrix} 22-20 \\ 16-21 \\ 21-16 \end{pmatrix}$ 1 森下 大輔</p> <p>田端 章人 2 $\begin{pmatrix} 21-19 \\ 21-15 \end{pmatrix}$ 0 関野 文哉</p> <p>田端 慶太郎 0 $\begin{pmatrix} 15-21 \\ 16-21 \end{pmatrix}$ 2 宮村 順也 森島 悠介 0 $\begin{pmatrix} 15-21 \\ 16-21 \end{pmatrix}$ 2 西村 匠</p>	<p>試合番号 F-6</p> <p>タカハシクラブ [宮城県] 2 - 1 童心クラブ [大阪府]</p> <p>伊藤 僚祐 2 $\begin{pmatrix} 21-12 \\ 21-12 \end{pmatrix}$ 0 岡野 史裕 星野 貴行 2 $\begin{pmatrix} 21-12 \\ 21-12 \end{pmatrix}$ 0 正田 真之助</p> <p>小野寺 祐仁 2 $\begin{pmatrix} 21-13 \\ 21-17 \end{pmatrix}$ 0 圓山 岳</p> <p>戸崎 嗣也 0 $\begin{pmatrix} 10-21 \\ 11-21 \end{pmatrix}$ 2 木村 孝 南 淳一 0 $\begin{pmatrix} 10-21 \\ 11-21 \end{pmatrix}$ 2 上枝 正弘</p>
<p>試合番号 G-1</p> <p>嶋本医院クラブ [島根県] 3 - 0 Aresegum [滋賀県]</p> <p>原 良介 2 $\begin{pmatrix} 21-12 \\ 21-16 \end{pmatrix}$ 0 竹田 幸平 佐藤 鴻輝 2 $\begin{pmatrix} 21-12 \\ 21-16 \end{pmatrix}$ 0 大川 直也</p> <p>森山 雄太 2 $\begin{pmatrix} 21-11 \\ 21-17 \end{pmatrix}$ 0 川嶋 優志</p> <p>稲垣 圭介 2 $\begin{pmatrix} 21-14 \\ 21-16 \end{pmatrix}$ 0 横田 大地 今泉 裕輔 2 $\begin{pmatrix} 21-14 \\ 21-16 \end{pmatrix}$ 0 的場 雄士</p>	<p>試合番号 G-2</p> <p>小松クラブ [石川県] 2 - 1 Treasures・B [兵庫県]</p> <p>川之上 泰則 1 $\begin{pmatrix} 20-22 \\ 21-12 \\ 15-21 \end{pmatrix}$ 2 小牟田 宏樹 河崎屋 光司 1 $\begin{pmatrix} 20-22 \\ 21-12 \\ 15-21 \end{pmatrix}$ 2 坂本 翼</p> <p>木村 光喜 2 $\begin{pmatrix} 21-18 \\ 21-12 \end{pmatrix}$ 0 品川 恭輝</p> <p>綿谷 周平 2 $\begin{pmatrix} 21-18 \\ 15-21 \\ 21-16 \end{pmatrix}$ 1 馬瀬 敏行 辻花 孝博 2 $\begin{pmatrix} 21-18 \\ 15-21 \\ 21-16 \end{pmatrix}$ 1 山川 広輝</p>	<p>試合番号 G-3</p> <p>嶋本医院クラブ [島根県] 3 - 0 Treasures・B [兵庫県]</p> <p>原 良介 2 $\begin{pmatrix} 21-15 \\ 21-10 \end{pmatrix}$ 0 小牟田 宏樹 佐藤 鴻輝 2 $\begin{pmatrix} 21-15 \\ 21-10 \end{pmatrix}$ 0 坂本 翼</p> <p>森山 雄太 2 $\begin{pmatrix} 21-8 \\ 21-19 \end{pmatrix}$ 0 山川 広輝</p> <p>稲垣 圭介 2 $\begin{pmatrix} 21-10 \\ 21-19 \end{pmatrix}$ 0 馬瀬 敏行 妹尾 隆史 2 $\begin{pmatrix} 21-10 \\ 21-19 \end{pmatrix}$ 0 品川 恭輝</p>

<p>試合番号 G-4</p> <p>小松クラブ [石川県] 3 - 0 Aresegum [滋賀県]</p> <p>川之上 泰則 2 $\begin{pmatrix} 21-17 \\ 21-11 \end{pmatrix}$ 0 竹田 幸平 河崎屋 光司</p> <p>木村 光喜 2 $\begin{pmatrix} 21-16 \\ 21-23 \\ 21-17 \end{pmatrix}$ 1 的場 雄士</p> <p>綿谷 周平 2 $\begin{pmatrix} 21-19 \\ 21-18 \end{pmatrix}$ 0 土肥 友一 辻花 孝博 横田 大地</p>	<p>試合番号 G-5</p> <p>嶋本医院クラブ [島根県] 3 - 0 小松クラブ [石川県]</p> <p>原 良介 2 $\begin{pmatrix} 22-20 \\ 21-16 \end{pmatrix}$ 0 川之上 泰則 佐藤 鴻輝 河崎屋 光司</p> <p>森山 雄太 2 $\begin{pmatrix} 21-17 \\ 13-21 \\ 21-13 \end{pmatrix}$ 1 木村 光喜</p> <p>稲垣 圭介 2 $\begin{pmatrix} 21-14 \\ 21-18 \end{pmatrix}$ 0 吉村 聡太郎 今泉 裕輔 綿谷 周平</p>	<p>試合番号 G-6</p> <p>Treasures・B [兵庫県] 2 - 1 Aresegum [滋賀県]</p> <p>坂本 翼 2 $\begin{pmatrix} 21-14 \\ 21-17 \end{pmatrix}$ 0 大川 直也 山川 広輝 横田 大地</p> <p>小牟田 宏樹 2 $\begin{pmatrix} 23-21 \\ 21-15 \end{pmatrix}$ 0 的場 雄士</p> <p>馬瀬 敏行 1 $\begin{pmatrix} 21-19 \\ 17-21 \\ 17-21 \end{pmatrix}$ 2 川嶋 優志 品川 恭輝 竹田 幸平</p>
<p>試合番号 H-1</p> <p>はりーあつぷ [愛知県] 3 - 0 箕面クラブ [大阪府]</p> <p>鈴木 陵麻 2 $\begin{pmatrix} 21-15 \\ 21-15 \end{pmatrix}$ 0 尾崎 拓矢 深尾 淳 田原 暢人</p> <p>中口 竜郎 2 $\begin{pmatrix} 21- 9 \\ 21- 5 \end{pmatrix}$ 0 佐々木 健斗</p> <p>浅野 新也 2 $\begin{pmatrix} 21- 9 \\ 21-10 \end{pmatrix}$ 0 中濱 泰祐 村松 将豪 北村 哲郎</p>	<p>試合番号 H-2</p> <p>WBC [石川県] 2 - 1 アグレッグバード [福井県]</p> <p>松本 雅之 2 $\begin{pmatrix} 20-22 \\ 21-18 \\ 21-14 \end{pmatrix}$ 1 野呂 誠也 中川 弘基 平川 健也</p> <p>宮本 樹希 2 $\begin{pmatrix} 21-19 \\ 21- 7 \end{pmatrix}$ 0 加藤 拓</p> <p>干場 正明 0 $\begin{pmatrix} 13-21 \\ 19-21 \end{pmatrix}$ 2 近藤 駿汰 押木 章悟 本川 文勝</p>	<p>試合番号 H-3</p> <p>はりーあつぷ [愛知県] 3 - 0 アグレッグバード [福井県]</p> <p>浅野 新也 2 $\begin{pmatrix} 21-14 \\ 21-11 \end{pmatrix}$ 0 近藤 駿汰 村松 将豪 平川 健也</p> <p>森 直樹 2 $\begin{pmatrix} 21-13 \\ 19-21 \\ 21-19 \end{pmatrix}$ 1 本川 文勝</p> <p>鈴木 陵麻 2 $\begin{pmatrix} 21-13 \\ 21-18 \end{pmatrix}$ 0 野呂 誠也 深尾 淳 加藤 拓</p>
<p>試合番号 H-4</p> <p>WBC [石川県] 3 - 0 箕面クラブ [大阪府]</p> <p>松本 雅之 2 $\begin{pmatrix} 21-16 \\ 21-12 \end{pmatrix}$ 0 佐々木 健斗 宮本 樹希 田原 暢人</p> <p>押木 章悟 2 $\begin{pmatrix} 21-10 \\ 21- 1 \end{pmatrix}$ 0 尾崎 拓矢</p> <p>浅野 昭起 2 $\begin{pmatrix} 22-20 \\ 18-21 \\ 21-17 \end{pmatrix}$ 1 藤井 亮太 中川 弘基 中濱 泰祐</p>	<p>試合番号 H-5</p> <p>はりーあつぷ [愛知県] 2 - 1 WBC [石川県]</p> <p>深尾 淳 2 $\begin{pmatrix} 21- 6 \\ 21-15 \end{pmatrix}$ 0 松本 雅之 鈴木 陵麻 中川 弘基</p> <p>中口 竜郎 0 $\begin{pmatrix} 17-21 \\ 9-21 \end{pmatrix}$ 2 宮本 樹希</p> <p>浅野 新也 2 $\begin{pmatrix} 18-21 \\ 21-10 \\ 21-11 \end{pmatrix}$ 1 干場 正明 村松 将豪 押木 章悟</p>	<p>試合番号 H-6</p> <p>箕面クラブ [大阪府] 2 - 1 アグレッグバード [福井県]</p> <p>尾崎 拓矢 2 $\begin{pmatrix} 21-19 \\ 20-22 \\ 21-18 \end{pmatrix}$ 1 本川 文勝 田原 暢人 平川 健也</p> <p>藤井 亮太 0 $\begin{pmatrix} 15-21 \\ 10-21 \end{pmatrix}$ 2 野呂 誠也</p> <p>北村 哲郎 2 $\begin{pmatrix} 21-19 \\ 21-15 \end{pmatrix}$ 0 近藤 駿汰 中濱 泰祐 加藤 拓</p>
<p>試合番号 1</p> <p>J5 [富山県] 2 - 0 Treasures・A [兵庫県]</p> <p>谷川 昭 2 $\begin{pmatrix} 21-18 \\ 19-21 \\ 21-15 \end{pmatrix}$ 1 門元 良樹 齋藤 巧 豊 将大</p> <p>道下 凌駕 2 $\begin{pmatrix} 21-13 \\ 21-15 \end{pmatrix}$ 0 栗田 純貴</p> <p>大江 正人 () 栗田 輝亮 山村 駿介 () 中野 忠昭</p>	<p>試合番号 2</p> <p>T. O. Wiver [東京都] 2 - 1 BEER'S [宮城県]</p> <p>斎藤 元伸 0 $\begin{pmatrix} 14-21 \\ 15-21 \end{pmatrix}$ 2 菊地 裕太 小池 直樹 沼澤 健太</p> <p>藤野 紘史 2 $\begin{pmatrix} 21-10 \\ 24-26 \\ 21-19 \end{pmatrix}$ 1 黒澤 瞭</p> <p>藤本ホセマリ 2 $\begin{pmatrix} 21-13 \\ 21-12 \end{pmatrix}$ 0 伴野 聡 福井 剛士 三浦 幹生</p>	<p>試合番号 3</p> <p>タカハシクラブ [宮城県] 2 - 0 BADWEIZER [富山県]</p> <p>伊藤 僚祐 2 $\begin{pmatrix} 21-12 \\ 14-21 \\ 21-19 \end{pmatrix}$ 1 山森 一真 星野 貴行 山本 近来</p> <p>小野寺 祐仁 2 $\begin{pmatrix} 21-12 \\ 21-19 \end{pmatrix}$ 0 手操 優唯斗</p> <p>戸崎 嗣也 () 瀬山 智崇 鈴木 直人 () 長原 昌範</p>

<p style="text-align: center;">試合番号 4</p> <p>はりーあつぷ [愛知県] 2 - 1 嶋本医院クラブ [島根県]</p> <p>浅野 新也 2 $\left(\begin{matrix} 21-11 \\ 21-15 \end{matrix} \right)$ 0 佐藤 鴻輝 村松 将豪</p> <p>森 直樹 1 $\left(\begin{matrix} 21-19 \\ 21-23 \\ 18-21 \end{matrix} \right)$ 2 森山 雄太</p> <p>鈴木 陵麻 2 $\left(\begin{matrix} 21-15 \\ 21-13 \end{matrix} \right)$ 0 稲垣 圭介 深尾 淳 今泉 裕輔</p>	<p style="text-align: center;">試合番号 5</p> <p>T.O.Wiver [東京都] 2 - 1 J5 [富山県]</p> <p>小池直樹 2 $\left(\begin{matrix} 21-8 \\ 21-13 \end{matrix} \right)$ 0 瀬川 昂平 斎藤元伸 齋藤 巧</p> <p>藤野 紘史 0 $\left(\begin{matrix} 7-21 \\ 8-21 \end{matrix} \right)$ 2 道下 凌駕</p> <p>藤本ホセマリ 2 $\left(\begin{matrix} 22-24 \\ 21-14 \\ 21-17 \end{matrix} \right)$ 1 大江 正人 福井剛士 山村 駿介</p>	<p style="text-align: center;">試合番号 6</p> <p>はりーあつぷ [愛知県] 2 - 1 タカハシクラブ [宮城県]</p> <p>鈴木 陵麻 2 $\left(\begin{matrix} 21-10 \\ 21-17 \end{matrix} \right)$ 0 伊藤 僚祐 深尾 淳 星野 貴行</p> <p>中口 竜郎 0 $\left(\begin{matrix} 18-21 \\ 11-21 \end{matrix} \right)$ 2 小野寺 祐仁</p> <p>浅野 新也 2 $\left(\begin{matrix} 21-16 \\ 21-19 \end{matrix} \right)$ 0 戸崎 嗣也 村松 将豪 鈴木 直人</p>
<p style="text-align: center;">試合番号 7</p> <p>T.O.Wiver [東京都] 2 - 0 はりーあつぷ [愛知県]</p> <p>斎藤元伸 2 $\left(\begin{matrix} 21-18 \\ 21-15 \end{matrix} \right)$ 0 鈴木 陵麻 小池直樹 深尾 淳</p> <p>藤野 紘史 2 $\left(\begin{matrix} 14-21 \\ 21-19 \\ 21-15 \end{matrix} \right)$ 1 中口 竜郎</p> <p>藤本ホセマリ $\left(\begin{matrix} 21-18 \end{matrix} \right)$ 浅野 新也 福井剛士 村松 将豪</p>		

<p>試合番号 A-2</p> <p>瓢箪クラブ [石川県] 2 - 1 CARROTCLUB [大阪府]</p> <p>坂本 貴恵 2 $\begin{pmatrix} 21-10 \\ 21-8 \end{pmatrix}$ 0 米田 真美 大塚 蛍</p> <p>亀澤 真由 2 $\begin{pmatrix} 21-16 \\ 22-20 \end{pmatrix}$ 0 小川 絵里</p> <p>鷹栖 彩 1 $\begin{pmatrix} 22-20 \\ 18-21 \\ 9-21 \end{pmatrix}$ 2 大塚 沙織 中村 未来</p>	<p>試合番号 A-4</p> <p>タカハシクラブ [宮城県] 2 - 1 瓢箪クラブ [石川県]</p> <p>齋藤 千愛 1 $\begin{pmatrix} 11-21 \\ 21-10 \\ 12-21 \end{pmatrix}$ 2 坂本 貴恵 遠藤 遥</p> <p>日野 利香 2 $\begin{pmatrix} 16-21 \\ 21-17 \\ 21-19 \end{pmatrix}$ 1 亀澤 真由</p> <p>菊地 志織 2 $\begin{pmatrix} 21-19 \\ 21-18 \end{pmatrix}$ 0 鷹栖 彩 石井 遥奈</p>	<p>試合番号 A-6</p> <p>タカハシクラブ [宮城県] 3 - 0 CARROTCLUB [大阪府]</p> <p>齋藤 千愛 2 $\begin{pmatrix} 21-10 \\ 21-8 \end{pmatrix}$ 0 小川 絵里 遠藤 遥</p> <p>日野 利香 2 $\begin{pmatrix} 21-8 \\ 21-17 \end{pmatrix}$ 0 宮田 弥杏</p> <p>菊地 志織 2 $\begin{pmatrix} 21-11 \\ 20-22 \\ 21-15 \end{pmatrix}$ 1 大塚 沙織 石井 遥奈</p>
<p>試合番号 B-1</p> <p>枚方殿-クラブ [大阪府] 3 - 0 向日葵 [三重県]</p> <p>辻本 佳那 2 $\begin{pmatrix} 21-14 \\ 21-17 \end{pmatrix}$ 0 宮本 華 松本 茜</p> <p>渋川 さつき 2 $\begin{pmatrix} 8-21 \\ 21-18 \\ 21-16 \end{pmatrix}$ 1 藪木 香澄</p> <p>中田 裕菜 2 $\begin{pmatrix} 21-18 \\ 17-21 \\ 21-15 \end{pmatrix}$ 1 前田 夏 辰奥 あやか</p>	<p>試合番号 B-2</p> <p>津幡クラブ [石川県] 2 - 1 アレックスバード [福岡県]</p> <p>宮村 美沙都 0 $\begin{pmatrix} 24-26 \\ 14-21 \end{pmatrix}$ 2 金野 加奈 徳本 利穂</p> <p>三納 英莉佳 2 $\begin{pmatrix} 21-14 \\ 21-3 \end{pmatrix}$ 0 長塚 葵衣</p> <p>坂本 佳奈 2 $\begin{pmatrix} 21-17 \\ 15-21 \\ 21-19 \end{pmatrix}$ 1 田村 有希 瀬川 彩加</p>	<p>試合番号 B-3</p> <p>枚方殿-クラブ [大阪府] 2 - 1 アレックスバード [福岡県]</p> <p>辻本 佳那 2 $\begin{pmatrix} 13-21 \\ 21-10 \\ 21-18 \end{pmatrix}$ 1 田村 有希 松本 茜</p> <p>渋川 さつき 1 $\begin{pmatrix} 16-21 \\ 21-19 \\ 16-21 \end{pmatrix}$ 2 長塚 葵衣</p> <p>中田 裕菜 2 $\begin{pmatrix} 21-16 \\ 14-21 \\ 21-16 \end{pmatrix}$ 1 佐藤 福美 辰奥 あやか</p>
<p>試合番号 B-4</p> <p>津幡クラブ [石川県] 2 - 1 向日葵 [三重県]</p> <p>宮村 美沙都 2 $\begin{pmatrix} 21-14 \\ 21-18 \end{pmatrix}$ 0 宮本 華 三納 英莉佳</p> <p>油井 真希 0 $\begin{pmatrix} 11-21 \\ 13-21 \end{pmatrix}$ 2 前田 夏</p> <p>坂本 佳奈 2 $\begin{pmatrix} 21-14 \\ 21-14 \end{pmatrix}$ 0 濱口 麻里 徳本 利穂</p>	<p>試合番号 B-5</p> <p>津幡クラブ [石川県] 2 - 1 枚方殿-クラブ [大阪府]</p> <p>宮村 美沙都 2 $\begin{pmatrix} 21-16 \\ 21-10 \end{pmatrix}$ 0 辻本 佳那 徳本 利穂</p> <p>坂本 佳奈 0 $\begin{pmatrix} 13-21 \\ 10-21 \end{pmatrix}$ 2 渋川 さつき</p> <p>油井 真希 2 $\begin{pmatrix} 21-12 \\ 21-8 \end{pmatrix}$ 0 中田 裕菜 三納 英莉佳</p>	<p>試合番号 B-6</p> <p>アレックスバード [福岡県] 3 - 0 向日葵 [三重県]</p> <p>佐藤 福美 2 $\begin{pmatrix} 24-22 \\ 18-21 \\ 21-17 \end{pmatrix}$ 1 宮本 華 畠山 葉奈</p> <p>長塚 葵衣 2 $\begin{pmatrix} 21-9 \\ 21-10 \end{pmatrix}$ 0 前田 夏</p> <p>田村 有希 2 $\begin{pmatrix} 21-14 \\ 21-14 \end{pmatrix}$ 0 西澤 玲奈 金野 加奈</p>
<p>試合番号 C-1</p> <p>SBD [宮城県] 2 - 1 小俣クラブ [三重県]</p> <p>近藤 梢恵 0 $\begin{pmatrix} 17-21 \\ 15-21 \end{pmatrix}$ 2 清水 亜矢 中道 澄夏</p> <p>後藤 絵津穂 2 $\begin{pmatrix} 21-9 \\ 21-19 \end{pmatrix}$ 0 山中 美幸</p> <p>岩淵 悠里亜 2 $\begin{pmatrix} 14-21 \\ 21-13 \\ 21-19 \end{pmatrix}$ 1 田端 亜弥 加藤 明子</p>	<p>試合番号 C-2</p> <p>零~ZERO~ [兵庫県] 3 - 0 UBF [石川県]</p> <p>末兼 彩咲 2 $\begin{pmatrix} 17-21 \\ 21-18 \\ 21-19 \end{pmatrix}$ 1 長田 あかり 小松 瑞穂</p> <p>松村 綾加 2 $\begin{pmatrix} 21-14 \\ 21-14 \end{pmatrix}$ 0 内 未里</p> <p>久次米 佐和子 2 $\begin{pmatrix} 21-14 \\ 21-10 \end{pmatrix}$ 0 橘 愛里 生沢 美咲</p>	<p>試合番号 C-3</p> <p>零~ZERO~ [兵庫県] 2 - 1 小俣クラブ [三重県]</p> <p>末兼 彩咲 2 $\begin{pmatrix} 21-12 \\ 21-14 \end{pmatrix}$ 0 清水 亜矢 小松 瑞穂</p> <p>生沢 美咲 0 $\begin{pmatrix} 9-21 \\ 15-21 \end{pmatrix}$ 2 山中 美幸</p> <p>松村 綾加 2 $\begin{pmatrix} 21-19 \\ 21-17 \end{pmatrix}$ 0 田端 亜弥 久次米 佐和子</p>

<p>試合番号 C-4</p> <p>SBD [宮城県] 3 - 0 UBF [石川県]</p> <p>近藤 梢恵 2 $\begin{pmatrix} 18-21 \\ 21-18 \\ 21-12 \end{pmatrix}$ 1 長田 あかり 中道 澄夏 $\begin{pmatrix} 21-16 \\ 21-10 \end{pmatrix}$ 0 橘 愛里</p> <p>後藤 絵津穂 2 $\begin{pmatrix} 21-19 \\ 21-16 \end{pmatrix}$ 0 前河 里奈 岩渕 悠里亜 2 $\begin{pmatrix} 21-19 \\ 21-16 \end{pmatrix}$ 0 椿 萌 加藤 明子</p>	<p>試合番号 C-5</p> <p>UBF [石川県] 2 - 1 小俣クラブ [三重県]</p> <p>前河 里奈 2 $\begin{pmatrix} 21-17 \\ 21-17 \end{pmatrix}$ 0 清水 亜矢 長田 あかり 成久 晴香</p> <p>内 未里 0 $\begin{pmatrix} 23-25 \\ 16-21 \end{pmatrix}$ 2 山中 美幸</p> <p>西谷 菫 2 $\begin{pmatrix} 21-16 \\ 21-15 \end{pmatrix}$ 0 松本 真紀 椿 萌 田端 恵理子</p>	<p>試合番号 C-6</p> <p>SBD [宮城県] 2 - 1 零~ZERO~ [兵庫県]</p> <p>近藤 梢恵 0 $\begin{pmatrix} 16-21 \\ 11-21 \end{pmatrix}$ 2 末兼 彩咲 中道 澄夏 小松 瑞穂</p> <p>後藤 絵津穂 2 $\begin{pmatrix} 21-12 \\ 21-16 \end{pmatrix}$ 0 松村 綾加</p> <p>岩渕 悠里亜 2 $\begin{pmatrix} 22-20 \\ 21-7 \end{pmatrix}$ 0 久次米 佐和子 加藤 明子 生沢 美咲</p>
<p>試合番号 D-1</p> <p>RESPECT [富山県] 2 - 1 GANBARO [大阪府]</p> <p>北島 芳奈 2 $\begin{pmatrix} 22-20 \\ 21-10 \end{pmatrix}$ 0 高谷 沙耶 稲葉 若菜 山中 千里</p> <p>竹田 春香 0 $\begin{pmatrix} 18-21 \\ 15-21 \end{pmatrix}$ 2 本郷 かおり</p> <p>中尾 美穂 2 $\begin{pmatrix} 21-15 \\ 21-15 \end{pmatrix}$ 0 石崎 晶子 野上 碧水 沖本 彩</p>	<p>試合番号 D-2</p> <p>NJ [京都府] 2 - 1 ウイングス [三重県]</p> <p>塩見 萌衣 2 $\begin{pmatrix} 21-16 \\ 21-8 \end{pmatrix}$ 0 向原 怜奈 和田 輝里 大石 弥生</p> <p>藤井 桃子 2 $\begin{pmatrix} 24-22 \\ 21-11 \end{pmatrix}$ 0 藤井 美帆</p> <p>柏原 志穂 0 $\begin{pmatrix} 21-23 \\ 11-21 \end{pmatrix}$ 2 奥山 紗奈 西田 智美 松本 有未</p>	<p>試合番号 D-3</p> <p>GANBARO [大阪府] 2 - 1 ウイングス [三重県]</p> <p>高谷 沙耶 2 $\begin{pmatrix} 21-11 \\ 21-7 \end{pmatrix}$ 0 松本 有未 山中 千里 大石 弥生</p> <p>本郷 かおり 2 $\begin{pmatrix} 21-19 \\ 21-17 \end{pmatrix}$ 0 向原 怜奈</p> <p>沖本 彩 1 $\begin{pmatrix} 21-11 \\ 17-21 \\ 16-21 \end{pmatrix}$ 2 奥山 紗奈 石崎 晶子 藤井 美帆</p>
<p>試合番号 D-4</p> <p>RESPECT [富山県] 2 - 1 NJ [京都府]</p> <p>北島 芳奈 2 $\begin{pmatrix} 21-9 \\ 21-6 \end{pmatrix}$ 0 柏原 志穂 稲葉 若菜 西田 智美</p> <p>竹田 春香 1 $\begin{pmatrix} 21-18 \\ 13-21 \\ 16-21 \end{pmatrix}$ 2 藤井 桃子</p> <p>中尾 美穂 2 $\begin{pmatrix} 21-19 \\ 23-21 \end{pmatrix}$ 0 塩見 萌衣 野上 碧水 和田 輝里</p>	<p>試合番号 D-5</p> <p>GANBARO [大阪府] 2 - 1 NJ [京都府]</p> <p>沖本 彩 2 $\begin{pmatrix} 23-21 \\ 21-14 \end{pmatrix}$ 0 柏原 志穂 石崎 晶子 西田 智美</p> <p>本郷 かおり 1 $\begin{pmatrix} 14-21 \\ 21-10 \\ 14-21 \end{pmatrix}$ 2 藤井 桃子</p> <p>高谷 沙耶 2 $\begin{pmatrix} 21-9 \\ 21-11 \end{pmatrix}$ 0 塩見 萌衣 山中 千里 和田 輝里</p>	<p>試合番号 D-6</p> <p>RESPECT [富山県] 3 - 0 ウイングス [三重県]</p> <p>北島 芳奈 2 $\begin{pmatrix} 21-5 \\ 21-9 \end{pmatrix}$ 0 松本 有未 稲葉 若菜 大石 弥生</p> <p>竹田 春香 2 $\begin{pmatrix} 21-16 \\ 21-14 \end{pmatrix}$ 0 向原 怜奈</p> <p>中尾 美穂 2 $\begin{pmatrix} 21-12 \\ 21-10 \end{pmatrix}$ 0 奥山 紗奈 野上 碧水 藤井 美帆</p>
<p>試合番号 1</p> <p>津幡クラブ [石川県] 2 - 1 タカバクラブ [宮城県]</p> <p>宮村 美沙都 0 $\begin{pmatrix} 19-21 \\ 8-21 \end{pmatrix}$ 2 齋藤 千愛 油井 真希 菊地 志織</p> <p>三納 英莉佳 1 $\begin{pmatrix} 18-21 \\ 21-13 \\ 3-3 \end{pmatrix}$ 1 日野 利香 キケン</p> <p>瀬川 彩加 2 $\begin{pmatrix} 21-16 \\ 21-6 \end{pmatrix}$ 0 遠藤 遥 坂本 佳奈 石井 遥奈</p>	<p>試合番号 2</p> <p>RESPECT [富山県] 2 - 1 SBD [宮城県]</p> <p>北島 芳奈 2 $\begin{pmatrix} 21-15 \\ 21-9 \end{pmatrix}$ 0 近藤 梢恵 稲葉 若菜 中道 澄夏</p> <p>竹田 春香 1 $\begin{pmatrix} 21-18 \\ 10-21 \\ 9-21 \end{pmatrix}$ 2 後藤 絵津穂</p> <p>中尾 美穂 2 $\begin{pmatrix} 21-12 \\ 21-9 \end{pmatrix}$ 0 岩渕 悠里亜 野上 碧水 加藤 明子</p>	<p>試合番号 3</p> <p>RESPECT [富山県] 2 - 1 津幡クラブ [石川県]</p> <p>北島 芳奈 2 $\begin{pmatrix} 21-14 \\ 21-11 \end{pmatrix}$ 0 宮村 美沙都 稲葉 若菜 油井 真希</p> <p>竹田 春香 0 $\begin{pmatrix} 15-21 \\ 12-21 \end{pmatrix}$ 2 三納 英莉佳</p> <p>中尾 美穂 2 $\begin{pmatrix} 21-11 \\ 21-18 \end{pmatrix}$ 0 瀬川 彩加 野上 碧水 坂本 佳奈</p>

<p>試合番号 A-1</p> <p>愛知選抜 [愛知県] 3 - 0 March [富山県]</p> <p>海谷 慎吾 2 $\begin{pmatrix} 21-11 \\ 21-16 \end{pmatrix}$ 0 阿部 智行 永田 麗 高森 奈津樹</p> <p>米田 優樹 2 $\begin{pmatrix} 21-6 \\ 21-11 \end{pmatrix}$ 0 高森 裕哉 永田 奈智加 齋藤 由美</p> <p>引田 有治 2 $\begin{pmatrix} 21-7 \\ 21-11 \end{pmatrix}$ 0 大和 高広 二宮 由佳 笠原 千尋</p>	<p>試合番号 A-2</p> <p>クアトローム [福井県] 3 - 0 March [富山県]</p> <p>松浦 正輝 2 $\begin{pmatrix} 21-8 \\ 21-12 \end{pmatrix}$ 0 阿部 智行 河野 晴奈 高森 奈津樹</p> <p>篠田 淳 2 $\begin{pmatrix} 21-10 \\ 15-21 \\ 21-11 \end{pmatrix}$ 1 高森 裕哉 市村 幸子 齋藤 由美</p> <p>岩永 唯一 2 $\begin{pmatrix} 21-10 \\ 21-7 \end{pmatrix}$ 0 大和 高広 加藤 恵理 笠原 千尋</p>	<p>試合番号 A-3</p> <p>愛知選抜 [愛知県] 3 - 0 クアトローム [福井県]</p> <p>米田 優樹 2 $\begin{pmatrix} 21-15 \\ 21-13 \end{pmatrix}$ 0 南 祐太 永田 奈智加 河野 晴奈</p> <p>源口 哲史 2 $\begin{pmatrix} 21-18 \\ 21-17 \end{pmatrix}$ 0 松浦 正輝 源口 さやか 市村 幸子</p> <p>海谷 慎吾 2 $\begin{pmatrix} 21-17 \\ 21-15 \end{pmatrix}$ 0 岩永 唯一 永田 麗 加藤 恵理</p>
<p>試合番号 B-1</p> <p>Partner [千葉県] 3 - 0 劔 [富山県]</p> <p>井上 裕也 2 $\begin{pmatrix} 17-21 \\ 21-7 \\ 21-13 \end{pmatrix}$ 1 埜島 勇樹 青木 優子 金山 寛奈</p> <p>蜂谷 聡 2 $\begin{pmatrix} 21-12 \\ 21-10 \end{pmatrix}$ 0 伏間 隆二 木村 瞳 川住 さくら</p> <p>上村 聡 2 $\begin{pmatrix} 21-18 \\ 21-13 \end{pmatrix}$ 0 別森 英司 蜂谷 栞 別森 優理子</p>	<p>試合番号 B-2</p> <p>劔 [富山県] 3 - 0 奈良選抜 [奈良県]</p> <p>埜島 勇樹 2 $\begin{pmatrix} 21-14 \\ 21-15 \end{pmatrix}$ 0 東田 和也 金山 寛奈 浦川 優美</p> <p>別森 英司 2 $\begin{pmatrix} 21-8 \\ 21-12 \end{pmatrix}$ 0 村田 健太 伏間 理沙 福田 香菜</p> <p>車 祥幸 2 $\begin{pmatrix} 21-9 \\ 21-11 \end{pmatrix}$ 0 榊井 保宏 川住 さくら 前田 亜貴</p>	<p>試合番号 B-3</p> <p>Partner [千葉県] 3 - 0 奈良選抜 [奈良県]</p> <p>上村 聡 2 $\begin{pmatrix} 21-9 \\ 21-14 \end{pmatrix}$ 0 東田 和也 青木 優子 福田 香菜</p> <p>井上 裕也 2 $\begin{pmatrix} 21-13 \\ 21-9 \end{pmatrix}$ 0 榊井 保宏 木村 瞳 浦川 優美</p> <p>蜂谷 聡 2 $\begin{pmatrix} 21-12 \\ 21-16 \end{pmatrix}$ 0 村田 健太 蜂谷 栞 前田 亜貴</p>
<p>試合番号 C-1</p> <p>京都選抜 [京都府] 3 - 0 鴉 [富山県]</p> <p>岡野 弘 2 $\begin{pmatrix} 21-0 \\ 21-0 \end{pmatrix}$ 0 民谷 一樹 川西 麻美 盛安 朋子</p> <p>北村 将志 2 $\begin{pmatrix} 21-0 \\ 21-0 \end{pmatrix}$ 0 小澤 明日香 庄島 舞子 黒川 伸也</p> <p>岩崎 智宏 2 $\begin{pmatrix} 21-0 \\ 21-0 \end{pmatrix}$ 0 田中 祥友 岩崎 絵里子 温井 美穂</p>	<p>試合番号 C-2</p> <p>MBA [石川県] 3 - 0 Penabranca [三重県]</p> <p>村上 亮 2 $\begin{pmatrix} 21-15 \\ 21-10 \end{pmatrix}$ 0 兼古 悟士 竹内 沙希 兼古 明歩</p> <p>松原 宏明 2 $\begin{pmatrix} 21-19 \\ 18-21 \\ 21-10 \end{pmatrix}$ 1 山本 康弘 吉森 朱里 大原 美由紀</p> <p>田上 靖貴 2 $\begin{pmatrix} 21-13 \\ 21-10 \end{pmatrix}$ 0 倉屋 翔太 芝野 真由 中野 雅永</p>	<p>試合番号 C-3</p> <p>Penabranca [三重県] 2 - 1 鴉 [富山県]</p> <p>倉屋 翔太 2 $\begin{pmatrix} 19-21 \\ 21-18 \\ 21-16 \end{pmatrix}$ 1 盛安 朋子 兼古 明歩 黒川 伸也</p> <p>大原 美由紀 2 $\begin{pmatrix} 21-14 \\ 21-10 \end{pmatrix}$ 0 温井 美穂 兼古 悟士 民谷 一樹</p> <p>山本 康弘 0 $\begin{pmatrix} 12-21 \\ 13-21 \end{pmatrix}$ 2 小澤 明日香 中野 雅永 田中 祥友</p>
<p>試合番号 C-4</p> <p>京都選抜 [京都府] 2 - 1 MBA [石川県]</p> <p>岡野 弘 2 $\begin{pmatrix} 21-16 \\ 21-16 \end{pmatrix}$ 0 大町 康太 川西 麻美 吉森 朱里</p> <p>岩崎 智宏 2 $\begin{pmatrix} 21-19 \\ 21-18 \end{pmatrix}$ 0 村上 亮 岩崎 絵里子 竹内 沙希</p> <p>北村 将志 0 $\begin{pmatrix} 15-21 \\ 16-21 \end{pmatrix}$ 2 田上 靖貴 庄島 舞子 芝野 真由</p>	<p>試合番号 C-5</p> <p>MBA [石川県] 3 - 0 鴉 [富山県]</p> <p>田上 靖貴 2 $\begin{pmatrix} 21-12 \\ 21-16 \end{pmatrix}$ 0 黒川 伸也 竹内 沙希 小澤 明日香</p> <p>大町 康太 2 $\begin{pmatrix} 21-17 \\ 21-10 \end{pmatrix}$ 0 民谷 一樹 芝野 真由 盛安 朋子</p> <p>村上 亮 2 $\begin{pmatrix} 21-7 \\ 21-16 \end{pmatrix}$ 0 田中 祥友 吉森 朱里 温井 美穂</p>	<p>試合番号 C-6</p> <p>京都選抜 [京都府] 3 - 0 Penabranca [三重県]</p> <p>岡野 弘 2 $\begin{pmatrix} 21-10 \\ 21-17 \end{pmatrix}$ 0 兼古 悟士 川西 麻美 中野 雅永</p> <p>北村 将志 2 $\begin{pmatrix} 21-6 \\ 21-12 \end{pmatrix}$ 0 山本 康弘 庄島 舞子 大原 美由紀</p> <p>岩崎 智宏 2 $\begin{pmatrix} 21-6 \\ 21-7 \end{pmatrix}$ 0 倉屋 翔太 岩崎 絵里子 兼古 明歩</p>

